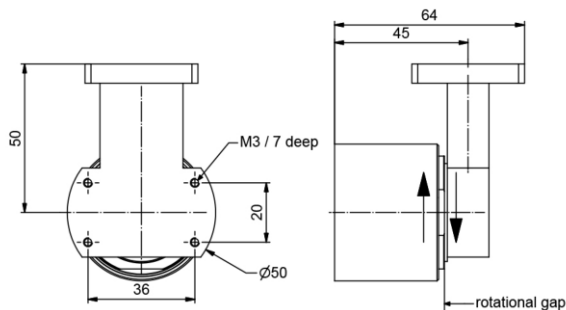


# MWG100L-UBR120-14.5GHz



## 射频通道部分参数

接口	UBR120
外形	L
频率范围	13.75-14.50 GHz
最大峰值功率	5 kw at sea level
平均功率(最大值)	100 W
驻波比(最大值)	1.2
驻波比波动(最大值)	0.1
插入损耗(最大值)	0.2 db
插入损耗波动(最大值)	0.05 db

## 机械部分参数

最大转速	50 rpm
工作寿命(最小值)	10 x 10 <sup>6</sup> 转
起动扭矩(最大值)	0.25 Nm@常温下
旋转过程中的扭矩(最大值)	0.20 Nm@常温下
外壳材料	铝合金
外壳表面涂层	符合MIL-C-5541的铬酸盐转化涂层
重量(约)	0.3 kg

## 工作环境

环境温度范围	-40°C~+70°C
最大相对湿度	95%
IP保护级别	IP41