

# MUSB 系列 –USB2.0专用滑环



USB滑环是专门针对USB信号设计，用来传输USB1.0,USB2.0信号，具有传输稳定，不丢包，不串码，回损小，插入损耗小等优点。USB滑环能混合电气功率通道和信号通道。最多可同时传输8个USB通道。全铝合金结构的整体式精密导电滑环,提供USB公母接头直接插拔,美国军工镀层技术,贵金属+超硬镀金处理,超低的BER误码率和超高的信噪比。

## 型号列表

型号	内径(mm)	外径	USB通道	可混合功率/信号路数
MUSB1221	实心无孔	22	1	1~31
MUSB1222	实心无孔	22	2	1~26
MUSB2121	12.7	56	1	1~31
MUSB2122	12.7	56	2	1~32
MUSB2251	25.4	86	1	1~31
MUSB2252	25.4	86	2	1~32
MUSB2381	38.1	99	1	1~31
MUSB2382	38.1	99	2	1~32
MUSB2501	50	119	1	1~31
MUSB2502	50	119	2	1~32

# MUSB1221 (1通道USB 专用滑环)

1通道USB + 1~31路功率/信号

MUSB1221系列以太网滑环，实心带法兰设计，外径为22mm整体式结构的1通道USB1.0/USB2.0整体式精密导电滑环，能混合传输功率电流，信号等！具有传输稳定，不丢包，不串码，回损小，插入损耗小等优点。美国军工镀层技术，贵金属+超硬镀金处理、超低的BER误码率和超高的信噪比。



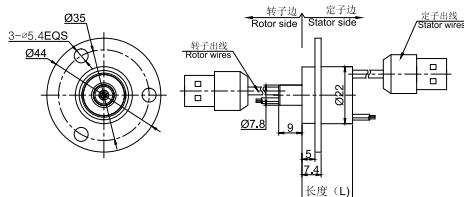
## 订购型号说明

### MUSB1221-P 02 02-S 06

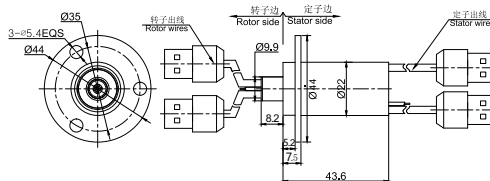
MUSB: USB滑环系列代号					
122: 1:不带孔类型, 22: 外径22mm					06: 信号路数(每路0~2A)
1:1路USB2.0 (4芯屏蔽占5环)					S: 信号环道
P: 功率环道					
0202:2路, 每路0~2A					

## 外形尺寸图

MUSB1221



MUSB1221-S19



## 选型表

MUSB1221单通道USB滑环系列选型表

型号	USB通道	5A	信号或2A	长度L (mm)
MUSB1221-S01	1	0	1	19
MUSB1221-S07	1	0	7	26
MUSB1221-S13	1	0	13	33
MUSB1221-S19	1	0	19	43.6

- 1) N个5A 电流环并起来可作为1路N\*5A电流环使用；比如：2环5A 并起来做作为 1路10A 使用  
2) 10A, 20A, 5A可根据自己的需要任何组合，请联系客服帮助选型。

## 技术规格参数

USB部分技术指标			机械技术指标	
参数	数值		参数	数值
USB	USB1.0,USB2.0		工作寿命	1000万转
接头	USB TYPE-A 公头		额定转速	250RPM
误码率BER	10E-11		工作温度	-30℃~80℃
电气技术指标			工作湿度	0~85% RH
参数	数值		接触材料	金-金
	功率	信号	壳体材料	铝合金/工程塑料
额定电压	0~220VAC/VDC	0~220VAC/VDC	转动扭矩	0.1N.m; +0.03N.m/6路
绝缘电阻	≥100MΩ/220VDC	≥100MΩ/220VDC	防护等级	IP51
导线规格	AWG28#镀锡铁氟龙	AWG28#镀锡铁氟龙		
导线长度	标准长度300mm (可根据要求调整)			
绝缘强度	500VAC@50Hz, 60s			
动态电阻变化值	<0.01Ω			

## 各环路导线色码表

环道	1	2	3	4	5	6	7	8	9	10	11	12
颜色	红	绿	黄	紫	灰	黑	蓝	深蓝	棕	橙	白	土黄
环道	13	14	15	16	17	18	19	20	21	22	23	24
颜色	白红	白黑	白蓝	白紫	白棕	白绿	白橙	白黄	白灰	黑红	黑蓝	黄绿

注：6个颜色为一组，分别序号1..6，下一组从7..12，重复前6个颜色，每组用号码管作为组序号标识。

# MUSB1222 (2通道 USB 专用滑环)

## MUSB1222 (2通道 USB 专用滑环)

MUSB1222系列以太网滑环，实心带法兰设计，外径为22mm整体式结构的2通道USB1.0/USB2.0整体式精密导电滑环，能混合传输功率电流，信号等！具有传输稳定，不丢包，不串码，回损小，插入损耗小等优点。美国军工镀层技术，贵金属+超硬镀金处理、超低的BER误码率和超高的信噪比。

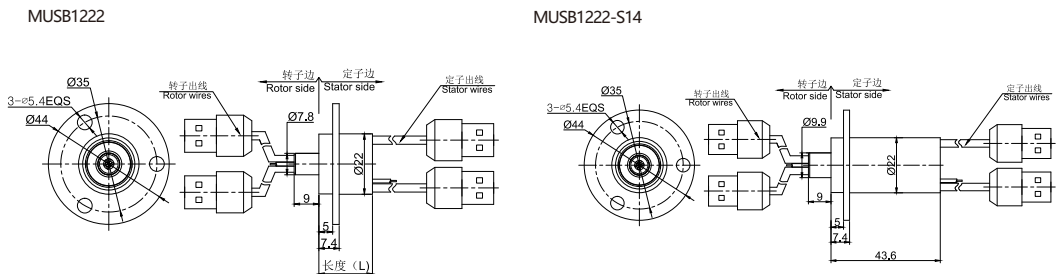


### 订购型号说明

## MUSB1222 - P 02 02- S 06

MUSB: USB滑环系列代号	
122: 1:不带孔类型, 22: 外径22mm	
2: 2路USB2.0(4芯屏蔽占5环)	
P: 功率环道	
0202: 2路, 每路0~2A	
06: 信号路数(每路0~2A)	
S: 信号环道	

### 外形尺寸图



### 选型表

型号	USB通道	5A	信号或2A	长度 L (mm)
MUSB1222-S02	2	0	2	26
MUSB1222-S08	2	0	8	33
MUSB1222-S14	2	0	14	43.6

- 1) N个5A 电流环并起来可作为1路N\*5A电流环使用；比如：2环5A 并起来做作为 1路10A 使用。  
2) 10A, 20A, 5A可根据自己的需要任何组合，请联系客服帮助选型。

### 技术规格参数

USB部分技术指标			机械技术指标	
参数	数值		参数	数值
USB	USB1.0,USB2.0		工作寿命	1000万转
接头	USB TYPE-A 公头		额定转速	250RPM
误码率BER	10E-11		工作温度	-30°C ~ 80°C
电气技术指标			工作湿度	0~85% RH
参数	数值		接触材料	金-金
	功率	信号	壳体材料	铝合金/工程塑料
额定电压	0~220VAC/VDC	0~220VAC/VDC	转动扭矩	0.1N.m; +0.03N.m/6路
绝缘电阻	≥100MΩ/220VDC	≥100MΩ/220VDC	防护等级	IP51
导线规格	AWG28#镀锡铁氟龙	AWG28#镀锡铁氟龙		
导线长度	标准长度300mm (可根据要求调整)			
绝缘强度	500VAC@50Hz, 60s			
动态电阻变化值	<0.01Ω			

### 各环路导线色码表

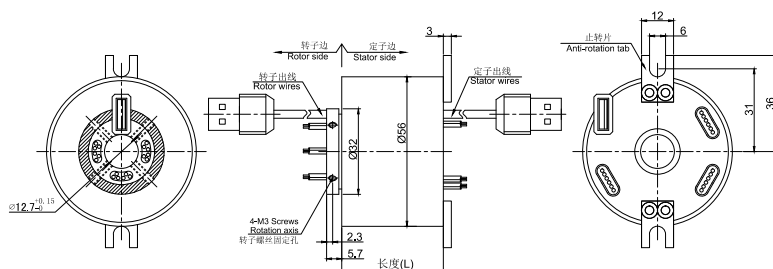
环道	1	2	3	4	5	6	7	8	9	10	11	12
颜色	红	绿	黄	紫	灰	黑	蓝	深蓝	棕	橙	白	土黄
环道	13	14	15	16	17	18	19	20	21	22	23	24
颜色	白红	白黑	白蓝	白紫	白棕	白绿	白橙	白黄	白灰	黑红	黑蓝	黄绿

注：6个颜色为一组，分别序号1..6，下一组从7..12，重复前6个颜色，每组用号码管作为组序号标识。

# MUSB2121 (1通道USB专用滑环)

1通道USB2.0+ 1~31 通道 功率/信号

MUSB2121系列USB滑环，内孔12.7mm，外径为标准56mm的紧凑型整体式结构的1通道 USB1.0/USB2.0整体式精密导电滑环，能混合传输功率电流，信号等！具有传输稳定，不丢包，不串码，回损小，插入损耗小等优点。美国军工镀层技术，贵金属+超硬镀金处理、超低的BER误码率和超高的信噪比。



## 订购型号说明

### MUSB2121 - P 02 10- S 06

MUSB: USB滑环系列代号

212: 内孔12.7mm,外径56外形, 见图纸

1: 1路USB2.0(4芯屏蔽占5环)

P: 功率环道

0210: 2路, 每路0~10A

06: 信号路数(每路0~5A)

S: 信号环道

## 选型表

MUSB2121单通道USB滑环系列选型表

型号	USB通道	10A	20A	信号或5A	长度L (mm)
MUSB2121-S01	1	0	0	1	38
MUSB2121-P0110	1	1	0	0	38
MUSB2121-P0320	1	0	3	0	54.8
MUSB2121-S07	1	0	0	7	54.8
MUSB2121-P0210-S05	1	2	0	5	54.8
MUSB2121-P0610-S01	1	6	0	1	54.8
MUSB2121-S13	1	0	0	13	71.6
MUSB2121-P1310	1	13	0	0	71.6
MUSB2121-P0410-S09	1	4	0	9	71.6
MUSB2121-P0810-S05	1	8	0	5	71.6
MUSB2121-S19	1	0	0	19	88.4
MUSB2121-S25	1	0	0	25	105.2
MUSB2121-S31	1	0	0	31	125

1) N个10A 电流环并起来可作为1路N\*10A电流环使用; 比如: 2环10A 并起来做作为 1路20A 使用。

2) 10A, 20A, 5A可根据自己的需要任何组合, 请联系客服帮助选型。

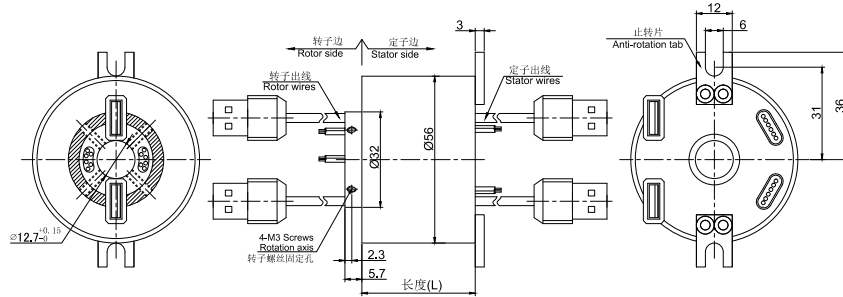
## 技术规格参数

USB部分技术指标			机械技术指标	
参数	数值		参数	数值
USB	USB1.0,USB2.0		工作寿命	2000万转
接头	USB TYPE-A 公头		额定转速	600RPM
误码率BER	10E-11		工作温度	-30°C~80°C
电气技术指标			工作湿度	0~85% RH
参数	数值		接触材料	金-金
	功率	信号	壳体材料	铝合金
额定电压	0~440VAC/VDC	0~440VAC/VDC	转动扭矩	0.1N.m; +0.03N.m/6路
绝缘电阻	≥1000MΩ/500VDC	≥1000MΩ/500VDC	防护等级	IP51
导线规格	AWG17#镀锡铁氟龙	AWG22#镀锡铁氟龙		
导线长度	标准长度300mm (可根据要求调整)			
绝缘强度	500VAC@50Hz, 60s			
动态电阻变化值	<0.01Ω			

# MUSB2122 (2通道 USB专用滑环)

2通道USB2.0+ 1~32 路 功率/信号

MUSB2122系列USB滑环，内孔12.7mm，外径为标准56mm的紧凑型整体式结构的2通道 USB1.0/USB2.0整体式精密导电滑环，能混合传输功率电流，信号等！具有传输稳定，不丢包，不串码，回损小，插入损耗小等优点。美国军工镀层技术，贵金属+超硬镀金处理、超低的BER误码率和超高的信噪比。



## 订购型号说明

### MUSB2122 - P 02 10- S 06

MUSB: USB滑环系列代号

212: 内孔12.7mm,外径56mm,见图纸

2: 2路USB2.0(4芯屏蔽占5环)

P: 功率环道

0210: 2路, 每路0~10A

06: 信号路数(每路0~5A)

S: 信号环道

## 选型表

型号	USB通道	10A	20A	信号或5A	长度 L (mm)
MUSB2122-S02	2	0	0	2	54.8
MUSB2122-P0210	2	2	0	0	54.8
MUSB2122-P0220	2	0	2	0	71.6
MUSB2122-S08	2	0	0	8	71.6
MUSB2122-P0210-S06	2	2	0	6	71.6
MUSB2122-P0610-S02	2	6	0	2	71.6
MUSB2122-S14	2	0	0	14	88.4
MUSB2122-P1410	2	14	0	0	88.4
MUSB2122-P0610-S08	2	6	0	8	88.4
MUSB2122-P1010-S04	2	10	0	4	88.4
MUSB2122-S20	2	0	0	20	105.2
MUSB2122-S26(2A)	2	0	0	26	125
MUSB2122-S32(2A)	2	0	0	32	141.8

1) N个10A 电流环并起来可作为1路N\*10A电流环使用; 比如: 2环10A 并起来做为 1路20A 使用。

2) 10A, 20A, 5A可根据自己的需要任何组合, 请联系客服帮助选型。

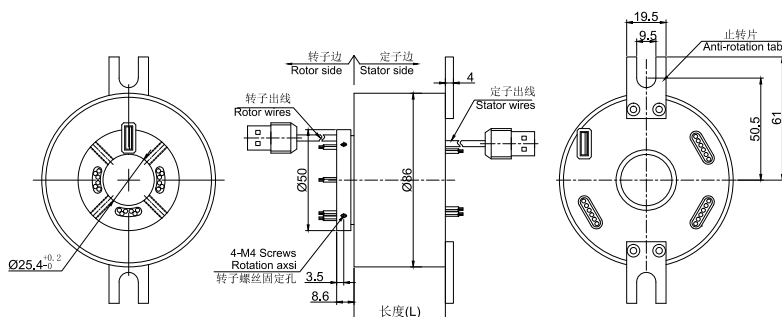
## 技术规格参数

USB部分技术指标		机械技术指标	
参数	数值	参数	数值
USB	USB1.0,USB2.0	工作寿命	2000万转
接头	USB TYPE-A 公头	额定转速	600RPM
误码率BER	10E-11	工作温度	-30°C~80°C
电气技术指标		工作湿度	0~85% RH
参数	数值	接触材料	金-金
	功率	壳体材料	铝合金
额定电压	0~440VAC/VDC	转动扭矩	0.1N.m; +0.03N.m/6路
绝缘电阻	≥1000MΩ/500VDC	防护等级	IP51
导线规格	AWG17#镀锡铁氟龙		
导线长度	标准长度300mm (可根据要求调整)		
绝缘强度	500VAC@50Hz, 60s		
动态电阻变化值	<0.01Ω		

# MUSB2251 (1通道USB专用滑环)

## 1通道USB2.0+ 1~31 通道 功率/信号

MUSB2251系列USB滑环，内孔25.4mm，外径为标准86mm的紧凑型整体式结构的1通道 USB1.0/USB2.0整体式精密导电滑环，能混合传输功率电流，信号等！具有传输稳定，不丢包，不串码，回损小，插入损耗小等优点。美国军工镀层技术，贵金属+超硬镀金处理、超低的BER误码率和超高的信噪比。



### 订购型号说明

## MUSB2251 - P 02 10- S 06

MUSB: USB滑环系列代号

225: 内孔25.4mm,外径86外形, 见图纸

1:1路USB2.0 (4芯屏蔽占5环)

P: 功率环道

0210: 2路, 每路0~10A

06: 信号路数(每路0~5A)

S: 信号环道

### 选型表

MUSB2251单通道USB滑环系列选型表

型号	USB通道	10A	20A	信号或5A	长度 L (mm)
MUSB2251-S01	1	0	0	1	45.2
MUSB2251-P0110	1	1	0	0	45.2
MUSB2251-P0320	1	0	3	0	65.6
MUSB2251-S07	1	0	0	7	65.6
MUSB2251-P0210-S05	1	2	0	5	65.6
MUSB2251-P0610-S01	1	6	0	1	65.6
MUSB2251-S13	1	0	0	13	86
MUSB2251-P1310	1	13	0	0	86
MUSB2251-P0410-S09	1	4	0	9	86
MUSB2251-P0810-S05	1	8	0	5	86
MUSB2251-S19	1	0	0	19	106.4
MUSB2251-S25	1	0	0	25	126.8
MUSB2251-S31	1	0	0	31	150.2

1) N个10A 电流环并起来可作为1路N\*10A电流环使用；比如：2环10A 并起来做作为 1路20A 使用。

2) 10A, 20A, 5A可根据自己的需要任何组合，请联系客服帮助选型。

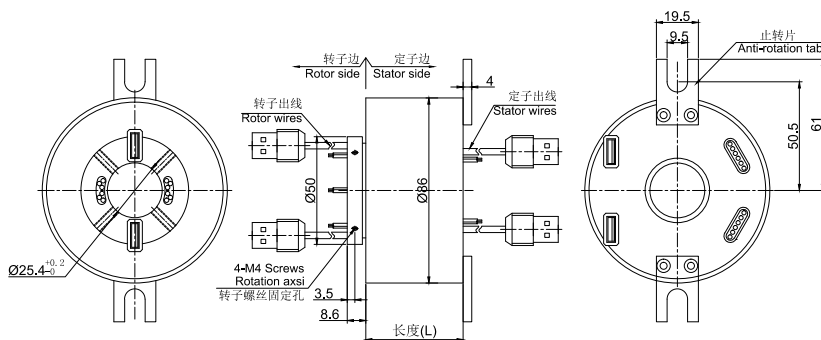
### 技术规格参数

USB部分技术指标			机械技术指标	
参数	数值		参数	数值
USB	USB1.0,USB2.0		工作寿命	2000万转
接头	USB TYPE-A 公头		额定转速	600RPM
误码率BER	10E-11		工作温度	-30°C~80°C
电气技术指标			工作湿度	0~85% RH
参数	数值		接触材料	金-金
	功率	信号	壳体材料	铝合金
额定电压	0~440VAC/VDC	0~440VAC/VDC	转动扭矩	0.1N.m; +0.03N.m/6路
绝缘电阻	≥1000MΩ/500VDC	≥1000MΩ/500VDC	防护等级	IP51
导线规格	AWG16#镀锡铁氟龙	AWG22#镀锡铁氟龙		
导线长度	标准长度300mm (可根据要求调整)			
绝缘强度	500VAC@50Hz, 60s			
动态电阻变化值	<0.01Ω			

# MUSB2252 (2通道 USB专用滑环)

2通道USB2.0+ 1~32 路 功率/信号

MUSB2252系列USB滑环，内孔25.4mm，外径为标准86mm的紧凑型整体式结构的2通道 USB1.0/USB2.0整体式精密导电滑环，能混合传输功率电流，信号等！具有传输稳定，不丢包，不串码，回损小，插入损耗小等优点。美国军工镀层技术，贵金属+超硬镀金处理、超低的BER误码率和超高的信噪比。



## 订购型号说明

### MUSB2252 - P 02 10- S 06

MUSB: USB滑环系列代号  
 225: 内孔25.4mm,外径86外形, 见图纸  
 2: 2路USB2.0 (4芯屏蔽占5环)  
 P: 功率环道  
 0210: 2路, 每路0~10A  
 06: 信号路数(每路0~5A)  
 S: 信号环道

## 选型表

型号	USB通道	10A	20A	信号或5A	长度 L (mm)
MUSB2252-S02	2	0	0	2	65.6
MUSB2252-P0210	2	2	0	0	65.6
MUSB2252-P0220	2	0	2	0	86
MUSB2252-S08	2	0	0	8	86
MUSB2252-P0210-S06	2	2	0	6	86
MUSB2252-P0610-S02	2	6	0	2	86
MUSB2252-S14	2	0	0	14	106.4
MUSB2252-P1410	2	14	0	0	106.4
MUSB2252-P0610-S08	2	6	0	8	106.4
MUSB2252-P1010-S04	2	10	0	4	106.4
MUSB2252-S20	2	0	0	20	126.8
MUSB2252-S26	2	0	0	26	150.2
MUSB2252-S32	2	0	0	32	170.6

1) N个10A 电流环并起来可作为1路N\*10A电流环使用; 比如: 2环10A 并起来做作为 1路20A 使用。  
 2) 10A, 20A, 5A可根据自己的需要任何组合, 请联系客服帮助选型。

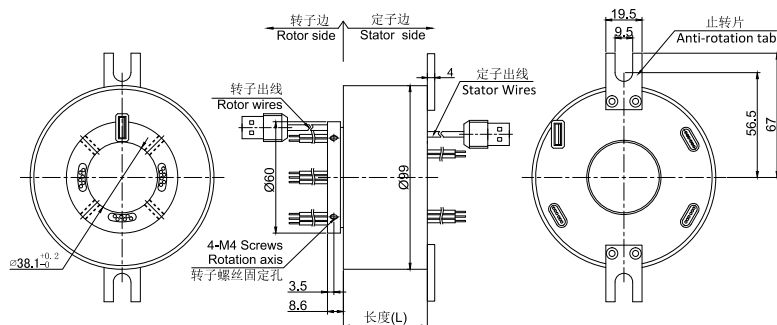
## 技术规格参数

USB部分技术指标		机械技术指标	
参数	数值	参数	数值
USB	USB1.0,USB2.0	工作寿命	2000万转
接头	USB TYPE-A 公头	额定转速	600RPM
误码率BER	10E-11	工作温度	-30°C~80°C
电气技术指标		工作湿度	0~85% RH
参数	数值		接触材料
	功率	信号	金-金
额定电压	0~440VAC/VDC	0~440VAC/VDC	壳体材料
绝缘电阻	≥1000MΩ/500VDC	≥1000MΩ/500VDC	铝合金
导线规格	AWG16#镀锡铁氟龙	AWG22#镀锡铁氟龙	转动扭矩
导线长度	标准长度300mm (可根据要求调整)		0.1Nm; +0.03Nm/6路
绝缘强度	500VAC@50Hz, 60s		防护等级
动态电阻变化值	<0.01Ω		IP51

# MUSB2381 (1通道USB专用滑环)

## 1通道USB2.0+ 1~31 通道 功率/信号

MUSB2381系列USB滑环，内孔38.1mm，外径为标准99mm的紧凑型整体式结构的1通道 USB1.0/USB2.0整体式精密导电滑环，能混合传输功率电流，信号等！具有传输稳定，不丢包，不串码，回损小，插入损耗小等优点。美国军工镀层技术，贵金属+超硬镀金处理、超低的BER误码率和超高的信噪比。



## 订购型号说明

### MUSB2381 - P 02 10- S 06

MUSB: USB滑环系列代号

238: 内孔38.1mm,外径99外形, 见图纸

1: 1路USB2.0 (4芯屏蔽占5环)

P: 功率环道

0210: 2路, 每路0~10A

06: 信号路数(每路0~5A)

S: 信号环道

## 选型表

MUSB2381单通道USB滑环系列选型表

型号	USB通道	10A	20A	信号或5A	长度 L (mm)
MUSB2381-S01	1	0	0	1	45.2
MUSB2381-P0110	1	1	0	0	45.2
MUSB2381-P0320	1	0	3	0	65.6
MUSB2381-S07	1	0	0	7	65.6
MUSB2381-P0210-S05	1	2	0	5	65.6
MUSB2381-P0610-S01	1	6	0	1	65.6
MUSB2381-S13	1	0	0	13	86
MUSB2381-P1310	1	13	0	0	86
MUSB2381-P0410-S09	1	4	0	9	86
MUSB2381-P0810-S05	1	8	0	5	86
MUSB2381-S19	1	0	0	19	106.4
MUSB2381-S25	1	0	0	25	126.8
MUSB2381-S31	1	0	0	31	150.2

1) N个10A 电流环并起来可作为1路N\*10A电流环使用；比如：2环10A 并起来做作为 1路20A 使用。

2) 10A, 20A, 5A可根据自己的需要任何组合，请联系客服帮助选型。

## 技术规格参数

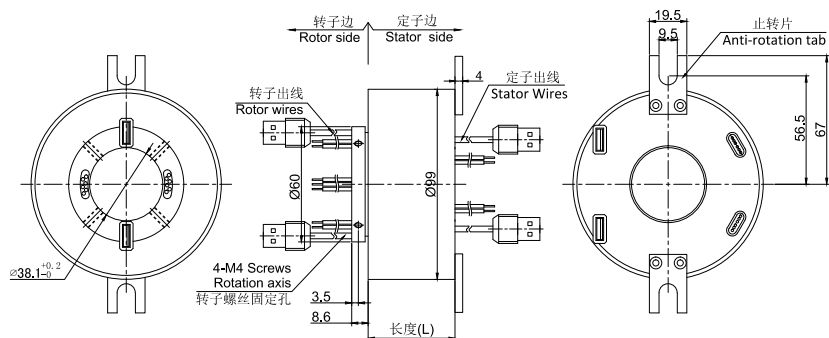
USB部分技术指标		机械技术指标	
参数	数值	参数	数值
USB	USB1.0,USB2.0	工作寿命	2000万转
接头	USB TYPE-A 公头	额定转速	600RPM
误码率BER	10E-11	工作温度	-30°C~80°C
电气技术指标		工作湿度	
参数	数值	接触材料	金-金
额定电压	功率	壳体材料	铝合金
	信号	转动扭矩	0.1N.m; +0.03N.m/6路
绝缘电阻	≥1000MΩ/500VDC	防护等级	IP51
导线规格	AWG16#镀锡铁氟龙		
导线长度	标准长度300mm (可根据要求调整)		
绝缘强度	500VAC@50Hz, 60s		
动态电阻变化值	<0.01Ω		



# MUSB2382 (2通道 USB专用滑环)

## 2通道USB2.0+ 1~32 路 功率/信号

MUSB2382系列USB滑环，内孔38.1mm，外径为标准99mm的紧凑型整体式结构的2通道 USB1.0/USB2.0整体式精密导电滑环，能混合传输功率电流，信号等！具有传输稳定，不丢包，不串码，回损小，插入损耗小等优点。美国军工镀层技术，贵金属+超硬镀金处理、超低的BER误码率和超高的信噪比。



### 订购型号说明

## MUSB2382 - P 02 10- S 06

MUSB: USB滑环系列代号

238: 内孔38.1mm, 外径99mm, 见图纸

2: 2路USB2.0 (4芯屏蔽占5环)

P: 功率环道

0210: 2路, 每路0~10A

06: 信号路数(每路0~5A)

S: 信号环道

### 选型表

MUSB2382二通道USB滑环系列选型表

型号	USB通道	10A	20A	信号或5A	长度L (mm)
MUSB2382-S02	2	0	0	2	65.6
MUSB2382-P0210	2	2	0	0	65.6
MUSB2382-P0220	2	0	2	0	86
MUSB2382-S08	2	0	0	8	86
MUSB2382-P0210-S06	2	2	0	6	86
MUSB2382-P0610-S02	2	6	0	2	86
MUSB2382-S14	2	0	0	14	106.4
MUSB2382-P1410	2	14	0	0	106.4
MUSB2382-P0610-S08	2	6	0	8	106.4
MUSB2382-P1010-S04	2	10	0	4	106.4
MUSB2382-S20	2	0	0	20	126.8
MUSB2382-S26	2	0	0	26	150.2
MUSB2382-S32	2	0	0	32	170.6

1) N个10A 电流环并起来可作为1路N\*10A电流环使用；比如：2环10A 并起来做作为 1路20A 使用。

2) 10A, 20A, 5A可根据自己的需要任何组合，请联系客服帮助选型。

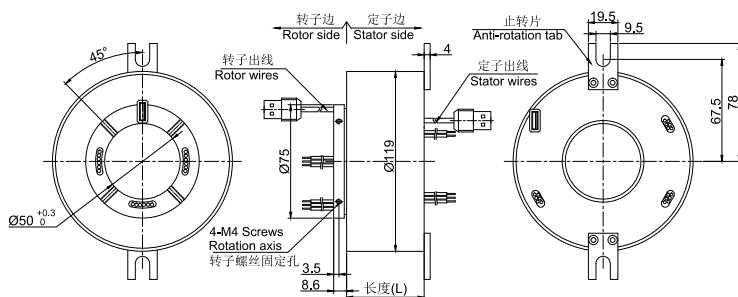
### 技术规格参数

USB部分技术指标		机械技术指标	
参数	数值	参数	数值
USB	USB1.0/USB2.0	工作寿命	2000万转
接头	USB TYPE-A 公头	额定转速	600RPM
误码率BER	10E-11	工作温度	-30°C ~ 80°C
电气技术指标		工作湿度	0~85% RH
参数	数值	接触材料	金-金
	功率	壳体材料	铝合金
额定电压	0~440VAC/VDC	转动扭矩	0.1Nm; +0.03Nm/6路
绝缘电阻	≥1000MΩ/500VDC	防护等级	IP51
导线规格	AWG16#镀锡铁氟龙		
导线长度	标准长度300mm (可根据要求调整)		
绝缘强度	500VAC@50Hz, 60s		
动态电阻变化值	<0.01Ω		

# MUSB2501 (1通道USB专用滑环)

## 1通道USB2.0+ 1~31 通道 功率/信号

MUSB2501系列USB滑环，内孔38.1mm，外径为标准99mm的紧凑型整体式结构的1通道 USB1.0/USB2.0整体式精密导电滑环，能混合传输功率电流，信号等！具有传输稳定，不丢包，不串码，回损小，插入损耗小等优点。美国军工镀层技术，贵金属+超硬镀金处理、超低的BER误码率和超高的信噪比。



## 订购型号说明

### MUSB2501 - P 02 10- S 06

MUSB: USB滑环系列代号				
250: 内孔50mm, 外径119外形, 见图纸				
1: 1路USB2.0 (4芯屏蔽占5环)				
P: 功率环道				
0210: 2路, 每路0~10A				
			06: 信号路数(每路0~5A)	
			S: 信号环道	

## 选型表

型号	USB通道	10A	20A	信号或5A	长度 L (mm)
MUSB2501-S01	1	0	0	1	51.2
MUSB2501-P0110	1	1	0	0	51.2
MUSB2501-P0320	1	0	3	0	74
MUSB2501-S07	1	0	0	7	74
MUSB2501-P0210-S05	1	2	0	5	74
MUSB2501-P0610-S01	1	6	0	1	74
MUSB2501-S13	1	0	0	13	96.8
MUSB2501-P1310	1	14	0	0	96.8
MUSB2501-P0410-S09	1	4	0	9	96.8
MUSB2501-P0810-S05	1	8	0	5	96.8
MUSB2501-S19	1	0	0	19	119.6
MUSB2501-S25	1	0	0	25	142.4
MUSB2501-S31	1	0	0	31	169.2

1) N个10A 电流环并起来可作为1路N\*10A电流环使用；比如：2环10A 并起来做作为 1路20A 使用。

2) 10A, 20A, 5A可根据自己的需要任何组合，请联系客服帮助选型。

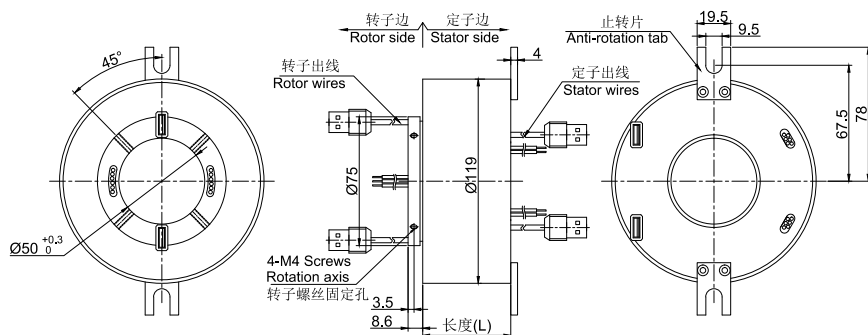
## 技术规格参数

USB部分技术指标		机械技术指标	
参数	数值	参数	数值
USB	USB1.0, USB2.0	工作寿命	2000万转
接头	USB TYPE-A 公头	额定转速	600RPM
误码率BER	10E-11	工作温度	-30°C~80°C
电气技术指标		工作湿度	0~85% RH
参数	数值	接触材料	金-金
	功率	壳体材料	铝合金
额定电压	0~440VAC/VDC	转动扭矩	0.1Nm; +0.03Nm/6路
绝缘电阻	≥1000MΩ/500VDC	防护等级	IP51
导线规格	AWG16#镀锡铁氟龙		
导线长度	标准长度300mm (可根据要求调整)		
绝缘强度	500VAC@50Hz, 60s		
动态电阻变化值	<0.01Ω		

# MUSB2502 (2通道 USB专用滑环)

## 2通道USB2.0+ 1~32 路 功率/信号

MUSB2502系列USB滑环，内孔50mm，外径为标准119mm的紧凑型整体式结构的2通道 USB1.0/USB2.0整体式精密导电滑环，能混合传输功率电流，信号等！具有传输稳定，不丢包，不串码，回损小，插入损耗小等优点。美国军工镀层技术，贵金属+超硬镀金处理、超低的BER误码率和超高的信噪比。



### 订购型号说明

## MUSB2502 - P 02 10- S 06

MUSB: USB滑环系列代号	06: 信号路数(每路0~5A)
250: 内孔50mm, 外径119外形, 见图纸	S: 信号环道
2: 2路USB2.0(4芯屏蔽占5环)	
P: 功率环道	
0210: 2路, 每路0~10A	

### 选型表

型号	USB通道	10A	20A	信号或5A	长度L (mm)
MUSB2502-S02	2	0	0	2	74
MUSB2502-P0210	2	2	0	0	74
MUSB2502-P0220	2	0	2	0	96.8
MUSB2502-S08	2	0	0	8	96.8
MUSB2502-P0210-S06	2	2	0	6	96.8
MUSB2502-P0610-S02	2	6	0	2	96.8
MUSB2502-S14	2	0	0	14	119.6
MUSB2502-P1410	2	14	0	0	119.6
MUSB2502-P0610-S08	2	6	0	8	119.6
MUSB2502-P1010-S04	2	10	0	4	119.6
MUSB2502-S20	2	0	0	20	142.4
MUSB2502-S26	2	0	0	26	169.2
MUSB2502-S32	2	0	0	32	192

- 1) N个10A 电流环并起来可作为1路N\*10A电流环使用；比如：2环10A 并起来做作为 1路20A 使用。
- 2) 10A, 20A, 5A可根据自己的需要任何组合，请联系客服帮助选型。

### 技术规格参数

USB部分技术指标		机械技术指标	
参数	数值	参数	数值
USB	USB1.0, USB2.0	工作寿命	2000万转
接头	USB TYPE-A 公头	额定转速	600RPM
误码率BER	10E-11	工作温度	-30°C ~ -80°C
电气技术指标		工作湿度	0~85% RH
参数	数值	接触材料	金-金
	功率	壳体材料	铝合金
额定电压	0~440VAC/VDC	转动扭矩	0.1N.m; +0.03N.m/6路
绝缘电阻	≥1000MΩ/500VDC	防护等级	IP51
导线规格	AWG16#镀锡铁氟龙		
导线长度	标准长度300mm (可根据要求调整)		
绝缘强度	500VAC@50Hz, 60s		
动态电阻变化值	<0.01Ω		

## 各环路导线色码表

环道	1	2	3	4	5	6	7	8	9	10	11	12
颜色	黑	红	黄	绿	蓝	白	黑	红	黄	绿	蓝	白

注：6个颜色为一组，分别序号1..6，下一组从7..12，重复前6个颜色，每组用号码管作为组序号标识。

## 非标定制可选项

注：以下特别要求均可定制，交期会增加3~15天不等，费用增加5%~50%不等，本公司大部分基础配件都有标准化，模块化，非标定制也可大大减少成本和交期。

- ① 可定制转子和定子的出线方式及出线长度。
- ② 由于结构的限制，可按照指定长度或者高度或者外径定制。
- ③ 最大可支持200路功率电流或者信号。
- ④ 可选航空插头，端子和热缩管。
- ⑤ 安川，松下，西门子等伺服系统信号，功率线以及编码器线混合滑环。
- ⑥ 可混合高速率数据传输（包括以太网，USB，RS232,RS485,Profibus，CanBUS,CANOPEN，DeviceNET，CC-LINK，ProfiNET，EtherCAT等各类工业总线）。
- ⑦ 温控信号，热电偶信号混合。
- ⑧ 防震，高温等特殊环境定制。
- ⑨ 可与气压、液压旋转接头混合一体气电液滑环。
- ⑩ 高温定制可达500度。
- ⑪ 高压可定制到110kV。
- ⑫ 高速10000RPM。
- ⑬ 电流最大可到5000安培（A）。
- ⑭ 军工级别。
- ⑮ 防水，水下模式可选，IP65,IP68 可选。
- ⑯ 不锈钢壳体要求。

技术支持邮箱：technical@moflon.com