

# MP系列扁平盘式滑环

盘式滑环是应用于高度空间有限，扩展横向空间满足特殊空间系列要求的滑环，典型特征是高度小，外径大，像盘子一样，所以称之为盘式滑环。触点采用贵金属，具有高稳定性、低扭矩、低损耗免维护、低电气噪音、超长奉命等特点，尤其广泛应用于安装空间狭小的场合！



## 产品系列主要特点

- 厚度最薄可达15.8mm
- 2 盘式导电滑环采用特殊真空灌注工艺
- 3 弹片触点采用贵金属，具有高稳定性，高可靠性。

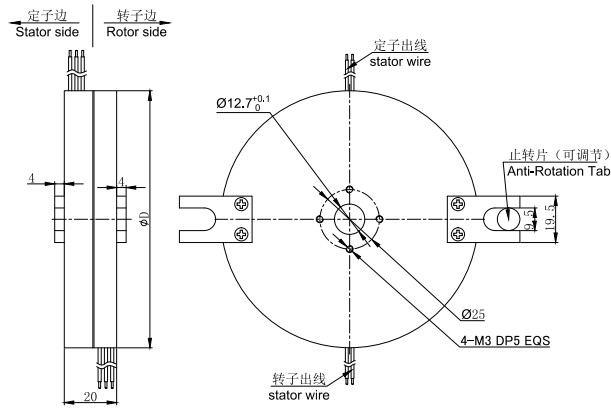
## 型号列表

型号	内径 (mm)	厚度 (高度) (mm)	环道数 (路数)
MP210	12.7	20	2~24
MP310	12.7	15.8mm~77.4mm	2~24
MP220	25.4	22	2~24
MP320	25.4	17.1mm~91.9mm	2~24
MP240	40	30	2~24
MP340	40	17.1mm~91.9mm	2~24
MP250	50	30	2~24
MP350	50	17.1mm~91.9mm	2~24
MP270	70	30	2~24
MP370	70	17.5mm~83.5mm	2~24
MP380	80	18.2mm~88.6mm	2~24

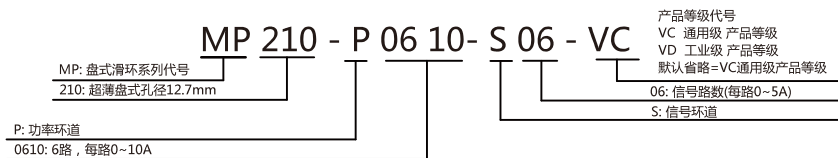
# MP210系列扁平盘式滑环

MP210 盘式滑环,厚度仅为20mm,全铝合金结构,接触材料采用贵金属+超硬镀金处理,运转稳定,电阻波动小。

主要应用在高度空间有限,横向空间基本不受限制的特殊空间要求。



## 订购型号说明



## 选型表

MP210扁平盘式滑环选型表				
型号	信号或5A	10A	20A	外径ΦD (mm)
MP210-S02	2	0	0	76
MP210-P0210	0	2	0	76
MP210-P0210-S02	2	2	0	92
MP210-P0410	0	4	0	92
MP210-S06	6	0	0	108
MP210-P0610	0	6	0	108
MP0410-S02	2	4	6	108
MP210-P0210-S04	4	2	0	108
MP210-S12	12	0	0	156
MP210-P1210	0	12	0	156
MP210-P1220	0	0	12	156
MP210-P0610-S06	6	6	0	156
MP210-P0620-S06	6	0	6	156
MP210-S18	18	0	0	204
MP210-P1810	0	18	0	204
MP210-P0610-S12	12	6	0	204
MP210-P1210-S06	6	12	0	204
MP210-P0810-S10	10	8	0	204
MP210-S24	24	0	0	252
MP210-P2410	0	24	0	252
MP210-P0610-S18	18	6	0	252
MP210-P1210-S12	12	12	0	252

注: N个10A 电流环并起来可作为1路N\*10A电流环使用; 比如: 2环10A 并起来做作为 1路20A 使用。

内孔, 路数以及电流大小可定制, 请联系客服。

## 技术规格参数

电气技术指标		
参数	数值	
	功率	信号
额定电压	0~220VAC/VDC	0~220VAC/VDC
绝缘电阻	≥1000MΩ/240VDC	≥1000MΩ/240VDC
导线规格	AWG18#硅胶线	AWG24#硅胶线
导线长度	标准长度300mm (可根据要求调整)	
绝缘强度	100VAC@50Hz, 60s	
动态电阻变化值	<0.01Ω	
机械技术指标		
参数	数值	
工作寿命	参考产品选型等级	
额定转速	参考产品选型等级	
工作温度	-30°C~80°C	
工作湿度	0~85% RH	
接触材料	参考产品等级选型表	
壳体材料	铝合金	
转动扭矩	0.1N.m ; +0.03N.m/6路	
防护等级	IP51	

## 产品等级选型表

产品等级代号	最高转速	工作寿命	接触材料
VC (通用级)	60RPM	300万转	贵金属
VD (工业级)	200RPM	1000万转	镀金-镀金

## 各环路导线色码表

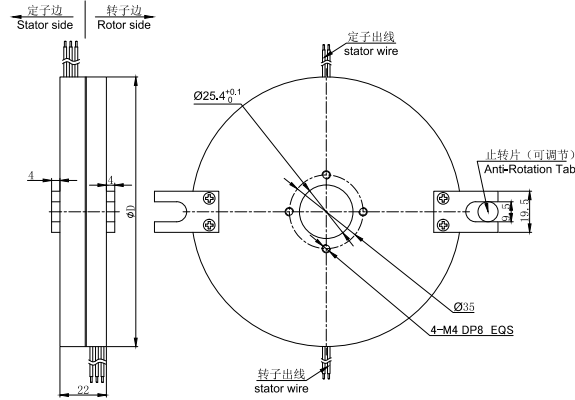
环道	1	2	3	4	5	6	7	8	9	10	11	12
颜色	黑	红	黄	绿	蓝	白	黑	红	黄	绿	蓝	白

注：6个颜色为一组，分别序号1..6，下一组从7..12，重复前6个颜色，每组用号码管作为组序号标识。

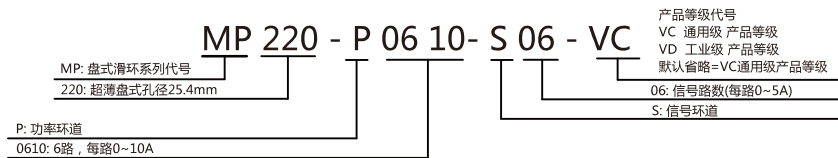
# MP220系列扁平盘式滑环

MP220 盘式滑环,厚度仅为22mm,全铝合金结构,接触材料采用贵金属+超硬镀金处理,运转稳定,电阻波动小。

主要应用在高度空间有限,横向空间基本不受限制的特殊空间要求。



## 订购型号说明



## 选型表

MP220扁平盘式滑环选型表				
型号	信号或5A	10A	20A	外径ΦD (mm)
MP220-S02	2	0	0	92
MP220-P0210	0	2	0	92
MP220-P0210-S02	2	2	0	108
MP220-P0410	0	4	0	108
MP220-S06	6	0	0	124
MP220-P0610	0	6	0	124
MP220-P0620	0	0	6	124
MP220-P0210-S04	4	2	0	124
MP220-S12	12	0	0	172
MP220-P1210	0	12	0	172
MP220-P1220	0	0	12	172
MP220-P0610-S06	6	6	0	172
MP220-P0620-S06	6	0	6	172
MP220-S18	18	0	0	246
MP220-P1810	0	18	0	246
MP220-P0610-S12	12	6	0	246
MP220-P1210-S06	6	12	0	246
MP220-P0810-S10	10	8	0	282
MP220-S24	24	0	0	282
MP220-P2410	0	24	0	282
MP220-P0610-S18	18	6	0	282
MP220-P1210-S12	12	12	0	282

注: N个10A 电流环并起来可作为1路N\*10A电流环使用;比如: 2环10A 并起来做作为 1路20A 使用。

内孔, 路数以及电流大小可定制, 请联系客服。

## 技术规格参数

电气技术指标	
参数	数值
	功率
额定电压	0~220VAC/VDC
绝缘电阻	≥1000MΩ/240VDC
导线规格	AWG18#硅胶线
导线长度	标准长度300mm (可根据要求调整)
绝缘强度	100VAC@50Hz, 60s
动态电阻变化值	<0.01Ω
机械技术指标	
参数	数值
工作寿命	参考产品选型等级
额定转速	参考产品选型等级
工作温度	-30°C~80°C
工作湿度	0~85% RH
接触材料	参考产品等级选型表
壳体材料	铝合金
转动扭矩	0.05N.m ; +0.03N.m/6路
防护等级	IP51

## 产品等级选型表

产品等级代号	最高转速	工作寿命	接触材料
VC (通用级)	60RPM	300万转	贵金属
VD (工业级)	200RPM	1000万转	镀金-镀金

## 各环路导线色码表

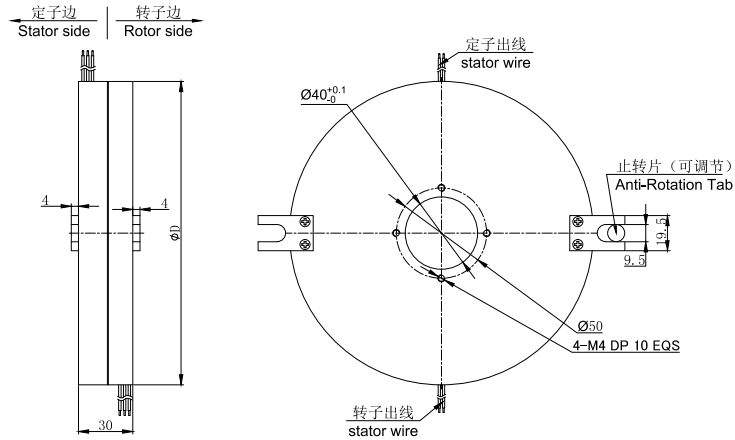
环道	1	2	3	4	5	6	7	8	9	10	11	12
颜色	黑	红	黄	绿	蓝	白	黑	红	黄	绿	蓝	白

注：6个颜色为一组，分别序号1..6，下一组从7..12，重复前6个颜色，每组用号码管作为组序号标识。

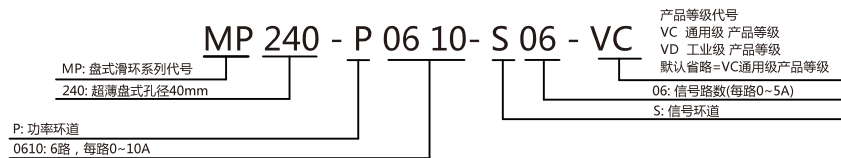
# MP240系列扁平盘式滑环

MP240 盘式滑环, 厚度仅为30mm, 全铝合金结构, 接触材料采用贵金属+超硬镀金处理, 运转稳定, 电阻波动小。

主要应用在高度空间有限, 横向空间基本不受限制的特殊空间要求。



## 订购型号说明



## 选型表

MP240扁平盘式滑环选型表				
型号	信号或5A	10A	20A	外径ΦD (mm)
MP240-S02	2	0	0	120
MP240-P0210	0	2	0	120
MP240-P0210-S02	2	2	0	136
MP240-P0410	0	4	0	136
MP240-S06	6	0	0	152
MP240-P0610	0	6	0	152
MP240-P0620	0	0	6	152
MP240-P0210-S04	4	2	0	152
MP240-S12	12	0	0	200
MP240-P1210	0	12	0	200
MP240-P1220	0	0	12	200
MP240-P0610-S06	6	6	0	200
MP240-P0620-S06	6	0	6	200
MP240-S18	18	0	0	248
MP240-P1810	0	18	0	248
MP240-P0610-S12	12	6	0	248
MP240-P1210-S06	6	12	0	248
MP240-P0810-S10	10	8	0	248
MP240-S24	24	0	0	296

注: N个10A 电流环并起来可作为1路N\*10A电流环使用; 比如: 2环10A 并起来做作为 1路20A 使用。

内孔, 路数以及电流大小可定制, 请联系客服。

## 技术规格参数

电气技术指标	
参数	数值
	功率
额定电压	0~220VAC/VDC
绝缘电阻	≥1000MΩ/240VDC
导线规格	AWG18#硅胶线
导线长度	标准长度300mm (可根据要求调整)
绝缘强度	100VAC@50Hz, 60s
动态电阻变化值	<0.01Ω
机械技术指标	
参数	数值
工作寿命	参考产品选型等级
额定转速	参考产品选型等级
工作温度	-30°C~80°C
工作湿度	0~85% RH
接触材料	参考产品等级选型表
壳体材料	铝合金
转动扭矩	0.05N.m ; +0.03N.m/6路
防护等级	IP51

## 产品等级选型表

产品等级代号	最高转速	工作寿命	接触材料
VC (通用级)	60RPM	300万转	贵金属
VD (工业级)	200RPM	1000万转	镀金-镀金

## 各环路导线色码表

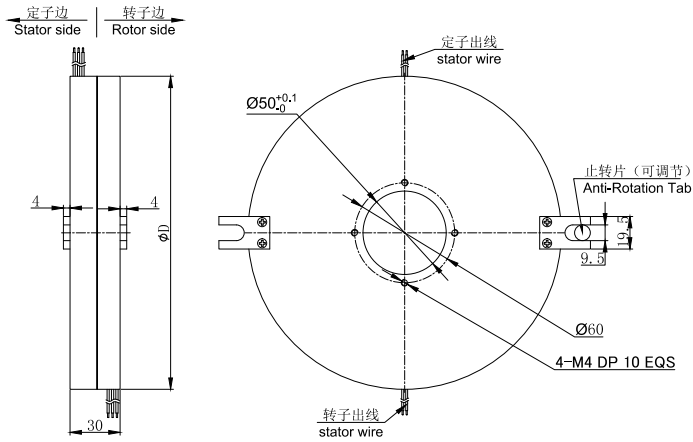
环道	1	2	3	4	5	6	7	8	9	10	11	12
颜色	黑	红	黄	绿	蓝	白	黑	红	黄	绿	蓝	白

注：6个颜色为一组，分别序号1..6，下一组从7..12，重复前6个颜色，每组用号码管作为组序号标识。

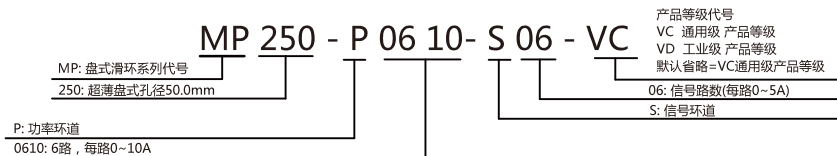
# MP250系列扁平盘式滑环

MP250 盘式滑环,厚度仅为30mm,全铝合金结构,接触材料采用贵金属+超硬镀金处理,运转稳定,电阻波动小。

主要应用在高度空间有限,横向空间基本不受限制的特殊空间要求。



## 订购型号说明



## 选型表

MP250扁平盘式滑环选型表				
型号	信号或5A	10A	20A	外径ΦD (mm)
MP250-S02	2	0	0	140
MP250-P0210	0	2	0	140
MP250-P0210-S02	2	2	0	156
MP250-P0410	0	4	0	156
MP250-S06	6	0	0	172
MP250-P0610	0	6	6	172
MP250-P0620	0	0	0	172
MP250-P0210-S04	4	2	0	172
MP250-S12	12	0	0	220
MP250-P1210	0	12	0	220
MP250-P1220	0	0	12	220
MP250-P0610-S06	6	6	0	220
MP250-P0620-S06	6	0	6	220
MP250-S18	18	0	0	268
MP250-P1810	0	18	0	268
MP250-P0610-S12	12	6	0	268
MP250-P1210-S06	6	12	0	268
MP250-P0810-S10	10	8	0	268
MP250-S24	24	0	0	316
MP250-P2410	0	24	0	316
MP250-P0610-S18	18	6	0	316
MP250-P1210-S12	12	12	0	316

注: N个10A 电流环并起来可作为1路N\*10A电流环使用;比如: 2环10A 并起来做作为 1路20A 使用。

内孔, 路数以及电流大小可定制, 请联系客服。



## 技术规格参数

电气技术指标		
参数	数值	
	功率	信号
额定电压	0~220VAC/VDC	0~220VAC/VDC
绝缘电阻	≥1000MΩ/240VDC	≥1000MΩ/240VDC
导线规格	AWG18#硅胶线	AWG24#硅胶线
导线长度	标准长度300mm (可根据要求调整)	
绝缘强度	100VAC@50Hz, 60s	
动态电阻变化值	<0.01Ω	
机械技术指标		
参数	数值	
工作寿命	参考产品选型等级	
额定转速	参考产品选型等级	
工作温度	-30°C~80°C	
工作湿度	0~85% RH	
接触材料	参考产品等级选型表	
壳体材料	铝合金	
转动扭矩	0.05N.m ; +0.03N.m/6路	
防护等级	IP51	

## 产品等级选型表

产品等级代号	最高转速	工作寿命	接触材料
VC (通用级)	60RPM	300万转	贵金属
VD (工业级)	200RPM	1000万转	镀金-镀金

## 各环路导线色码表

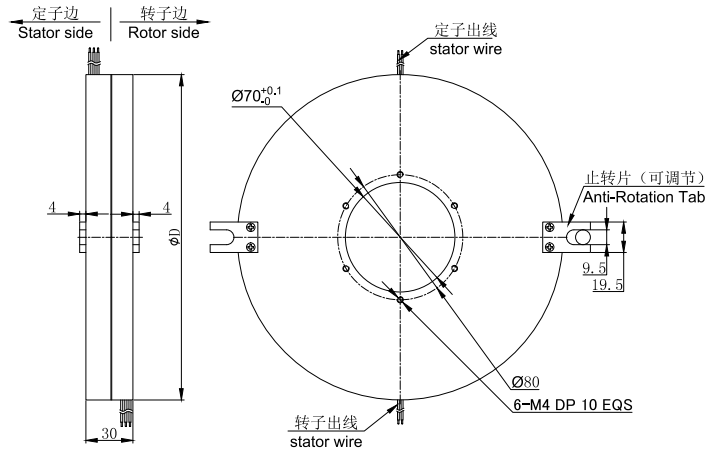
环道	1	2	3	4	5	6	7	8	9	10	11	12
颜色	黑	红	黄	绿	蓝	白	黑	红	黄	绿	蓝	白

注：6个颜色为一组，分别序号1..6，下一组从7..12，重复前6个颜色，每组用号码管作为组序号标识。

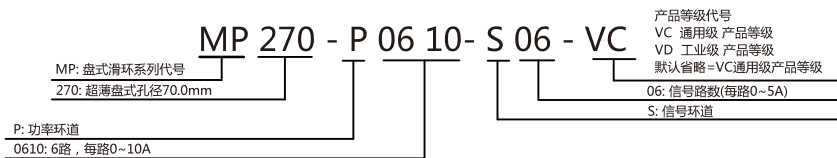
# MP270系列扁平盘式滑环

MP270 盘式滑环,厚度仅为30mm,全铝合金结构,接触材料采用贵金属+超硬镀金处理,运转稳定,电阻波动小。

主要应用在高度空间有限,横向空间基本不受限制的特殊空间要求。



## 订购型号说明



## 选型表

MP270扁平盘式滑环选型表				
型号	信号或5A	10A	20A	外径ΦD (mm)
MP270-S02	2	0	0	158
MP270-P0210	0	2	0	158
MP270-P0210-S02	2	2	0	168
MP270-P0410	0	4	0	168
MP270-S06	6	0	0	204
MP270-P0610	0	6	0	204
MP270-P0620	0	0	6	204
MP270-P0210-S04	4	2	0	204
MP270-S12	12	0	0	240
MP270-P1210	0	12	0	240
MP270-P1220	0	0	12	240
MP270-P0610-S06	6	6	0	240
MP270-P0620-S06	6	0	6	280
MP270-S18	18	0	0	280
MP270-P1810	0	18	0	280
MP270-P0610-S12	12	6	0	280
MP270-P1210-S06	6	12	0	280
MP270-P0810-S10	10	8	0	280
MP270-S24	24	0	0	320
MP270-P2410	0	24	0	320
MP270-P0610-S18	18	6	0	320
MP270-P1210-S12	12	12	0	320

注: N个10A 电流环并起来可作为1路N\*10A电流环使用;比如: 2环10A 并起来做作为 1路20A 使用。

内孔, 路数以及电流大小可定制, 请联系客服。

## 技术规格参数

电气技术指标	
参数	数值
	功率
额定电压	0~220VAC/VDC
绝缘电阻	≥1000MΩ/240VDC
导线规格	AWG18#硅胶线
导线长度	标准长度300mm (可根据要求调整)
绝缘强度	100VAC@50Hz, 60s
动态电阻变化值	<0.01Ω
机械技术指标	
参数	数值
工作寿命	参考产品选型等级
额定转速	参考产品选型等级
工作温度	-30°C~80°C
工作湿度	0~85% RH
接触材料	参考产品等级选型表
壳体材料	铝合金
转动扭矩	0.05N.m ; +0.03N.m/6路
防护等级	IP51

## 产品等级选型表

产品等级代号	最高转速	工作寿命	接触材料
VC (通用级)	60RPM	300万转	贵金属
VD (工业级)	200RPM	1000万转	镀金-镀金

## 各环路导线色码表

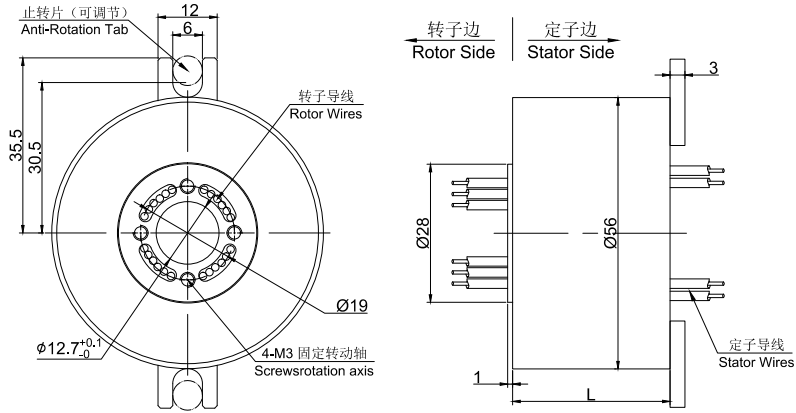
环道	1	2	3	4	5	6	7	8	9	10	11	12
颜色	黑	红	黄	绿	蓝	白	黑	红	黄	绿	蓝	白

注：6个颜色为一组，分别序号1..6，下一组从7..12，重复前6个颜色，每组用号码管作为组序号标识。

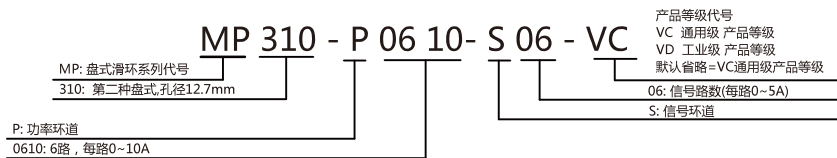
# MP310系列扁平盘式滑环

MP310 盘式滑环, 全铝合金结构, 接触材料采用贵金属+超硬镀金处理, 运转稳定, 电阻波动小。

主要应用在高度空间有限, 横向空间基本不受限制的特殊空间要求。



## 订购型号说明



## 选型表

MP310扁平盘式滑环选型表				
型号	信号或5A	10A	20A	长度 L (mm)
MP310-S02	2	0	0	15.8
MP310-P0210	0	2	0	15.8
MP310-P0210-S02	2	2	0	21.4
MP310-P0410	0	4	0	21.4
MP310-S06	6	0	0	27
MP310-P0610	0	6	0	27
MP310-P0620	0	0	6	27
MP310-P0210-S04	4	2	0	27
MP310-S12	12	0	0	43.8
MP310-P1210	0	12	0	43.8
MP310-P1220	0	0	12	43.8
MP310-P0610-S06	6	6	0	43.8
MP310-P0620-S06	6	0	6	43.8
MP310-S18	18	0	0	60.6
MP310-P1810	0	18	0	60.6
MP310-P0610-S12	12	6	0	60.6
MP310-P1210-S06	6	12	0	60.6
MP310-P0810-S10	10	8	0	60.6
MP310-S24	24	0	0	77.4
MP310-P2410	0	24	0	77.4
MP310-P0610-S18	18	6	0	77.4
MP310-P1210-S12	12	12	0	77.4

注: N个10A 电流环并起来可作为1路N\*10A电流环使用; 比如: 2环10A 并起来做作为 1路20A 使用。

内孔, 路数以及电流大小可定制, 请联系客服。

## 技术规格参数

电气技术指标		
参数	数值	
	功率	信号
额定电压	0~440VAC/VDC	0~240VAC/VDC
绝缘电阻	≥500MΩ/500VDC	≥500MΩ/500VDC
导线规格	AWG17#镀锡铁氟龙	AWG22#镀锡铁氟龙
导线长度	标准长度300mm (可根据要求调整)	
绝缘强度	500VAC@50Hz, 60s	
动态电阻变化值	<0.01Ω	
机械技术指标		
参数	数值	
工作寿命	参考产品选型等级	
额定转速	参考产品选型等级	
工作温度	-30°C~80°C	
工作湿度	0~85% RH	
接触材料	参考产品等级选型表	
壳体材料	铝合金	
转动扭矩	0.05N.m ; +0.03N.m/6路	
防护等级	IP51	

## 产品等级选型表

产品等级代号	最高转速	工作寿命	接触材料
VC (通用级)	60RPM	300万转	贵金属
VD (工业级)	100RPM	1000万转	镀金-镀金

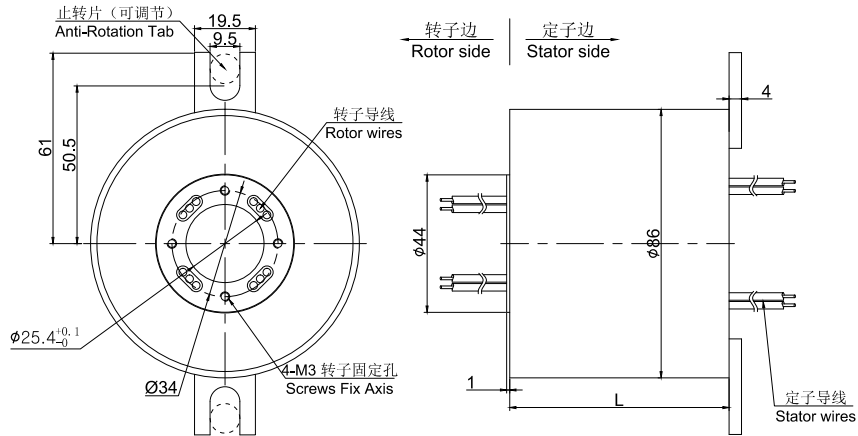
## 各环路导线色码表

环道	1	2	3	4	5	6	7	8	9	10	11	12
颜色	黑	红	黄	绿	蓝	白	黑	红	黄	绿	蓝	白

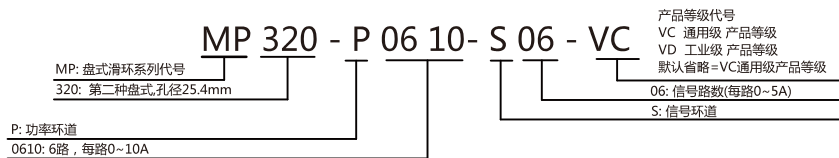
注：6个颜色为一组，分别序号1..6，下一组从7..12，重复前6个颜色，每组用号码管作为组序号标识。

# MP320系列扁平盘式滑环

MP320 盘式滑环，全铝合金结构，接触材料采用贵金属+超硬镀金处理，运转稳定，电阻波动小。主要应用在高度空间有限，横向空间基本不受限制的特殊空间要求。



## 订购型号说明



## 选型表

MP320扁平盘式滑环选型表				
型号	信号或5A	10A	20A	长度 L ( mm )
MP320-S02	2	0	0	17.1
MP320-P0210	0	2	0	17.1
MP320-P0210-S02	2	2	0	23.9
MP320-P0410	0	4	0	23.9
MP320-S06	6	0	0	30.7
MP320-P0610	0	6	0	30.7
MP320-P0620	0	0	6	30.7
MP320-P0210-S04	4	2	0	30.7
MP320-S12	12	0	0	51.1
MP320-P1210	0	12	0	51.1
MP320-P1220	0	0	12	51.1
MP320-P0610-S06	6	6	0	51.1
MP320-P0620-S06	6	0	6	51.1
MP320-S18	18	0	0	71.5
MP320-P1810	0	18	0	71.5
MP320-P0610-S12	12	6	0	71.5
MP320-P1210-S06	6	12	0	71.5
MP320-P0810-S10	10	8	0	71.5
MP320-S24	24	0	0	91.9
MP320-P2410	0	24	0	91.9
MP320-P0610-S18	18	6	0	91.9
MP320-P1210-S12	12	12	0	91.9

注：N个10A 电流环并起来可作为1路N\*10A电流环使用；比如：2环10A 并起来做作为 1路20A 使用。  
内孔，路数以及电流大小可定制，请联系客服。

## 技术规格参数

电气技术指标	
参数	数值
	功率
额定电压	0~440VAC/VDC
绝缘电阻	≥500MΩ/500VDC
导线规格	AWG16#镀锡铁氟龙
导线长度	标准长度300mm (可根据要求调整)
绝缘强度	500VAC@50Hz, 60s
动态电阻变化值	<0.01Ω
机械技术指标	
参数	数值
工作寿命	参考产品选型等级
额定转速	参考产品选型等级
工作温度	-30°C~80°C
工作湿度	0~85% RH
接触材料	参考产品选型等级表
壳体材料	铝合金
转动扭矩	0.1N.m ; +0.03N.m/6路
防护等级	IP51

## 产品等级选型表

产品等级代号	最高转速	工作寿命	接触材料
VC (通用级)	60RPM	300万转	贵金属
VD (工业级)	100RPM	1000万转	镀金-镀金

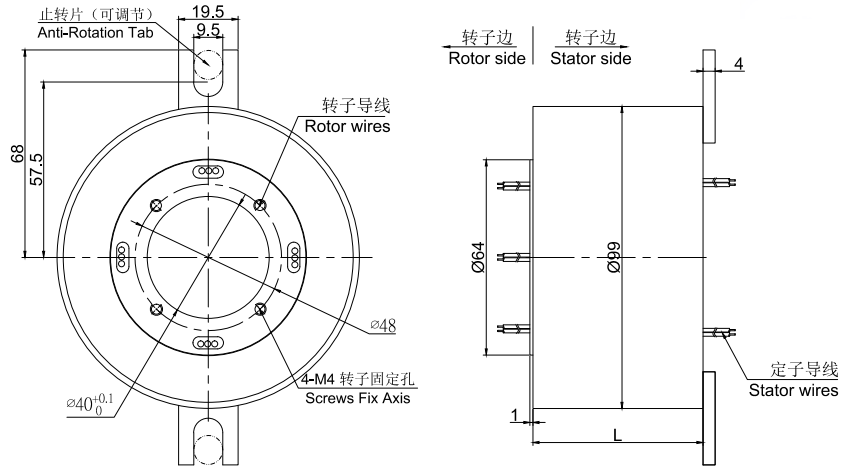
## 各环路导线色码表

环道	1	2	3	4	5	6	7	8	9	10	11	12
颜色	黑	红	黄	绿	蓝	白	黑	红	黄	绿	蓝	白

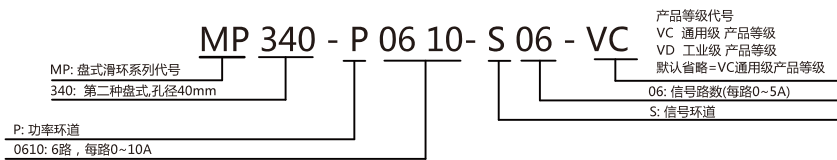
注：6个颜色为一组，分别序号1..6，下一组从7..12，重复前6个颜色，每组用号码管作为组序号标识。

# MP340系列扁平盘式滑环

MP340 盘式滑环，全铝合金结构，接触材料采用贵金属+超硬镀金处理，运转稳定，电阻波动小。主要应用在高度空间有限，横向空间基本不受限制的特殊空间要求。



## 订购型号说明



## 选型表

型号	信号或5A	10A	20A	长度 L (mm)
MP340-S02	2	0	0	17.1
MP340-P0210	0	2	0	17.1
MP340-P0210-S02	2	2	0	23.9
MP340-P0410	0	4	0	23.9
MP340-S06	6	0	0	30.7
MP340-P0610	0	6	0	30.7
MP340-P0620	0	0	6	30.7
MP340-P0210-S04	4	2	0	30.7
MP340-S12	12	0	0	51.1
MP340-P1210	0	12	0	51.1
MP340-P1220	0	0	12	51.1
MP340-P0610-S06	6	6	0	51.1
MP340-P0620-S06	6	0	6	51.1
MP340-S18	18	0	0	71.5
MP340-P1810	0	18	0	71.5
MP340-P0610-S12	12	6	0	71.5
MP340-P1210-S06	6	12	0	71.5
MP340-P0810-S10	10	8	0	71.5
MP340-S24	24	0	0	91.9
MP340-P2410	0	24	0	91.9
MP340-P0610-S18	18	6	0	91.9
MP340-P1210-S12	12	12	0	91.9

注：N个10A 电流环并起来可作为1路N\*10A电流环使用；比如：2环10A 并起来做作为 1路20A 使用。  
内孔，路数以及电流大小可定制，请联系客服。



## 技术规格参数

电气技术指标		
参数	数值	
	功率	信号
额定电压	0~440VAC/VDC	0~240VAC/VDC
绝缘电阻	≥500MΩ/500VDC	≥500MΩ/500VDC
导线规格	AWG16#镀锡铁氟龙	AWG22#镀锡铁氟龙
导线长度	标准长度300mm (可根据要求调整)	
绝缘强度	500VAC@50Hz, 60s	
动态电阻变化值	<0.01Ω	
机械技术指标		
参数	数值	
工作寿命	参考产品选型等级	
额定转速	参考产品选型等级	
工作温度	-30°C~80°C	
工作湿度	0~85% RH	
接触材料	参考产品等级选型表	
壳体材料	铝合金	
转动扭矩	0.05N.m ; +0.03N.m/6路	
防护等级	IP51	

## 产品等级选型表

产品等级代号	最高转速	工作寿命	接触材料
VC (通用级)	60RPM	300万转	贵金属
VD (工业级)	100RPM	1000万转	镀金-镀金

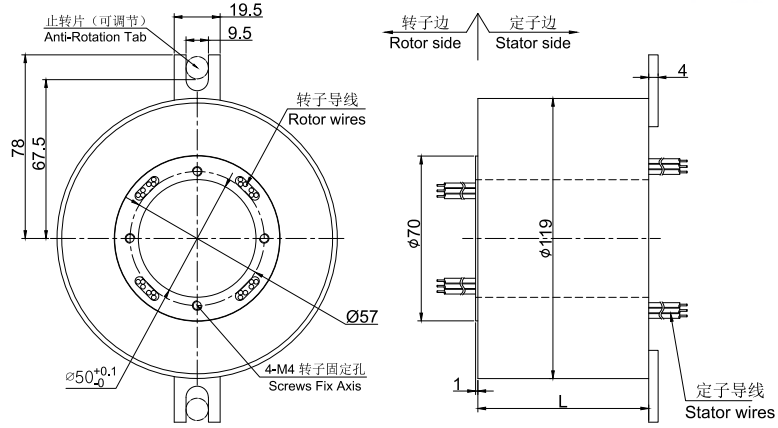
## 各环路导线色码表

环道	1	2	3	4	5	6	7	8	9	10	11	12
颜色	黑	红	黄	绿	蓝	白	黑	红	黄	绿	蓝	白

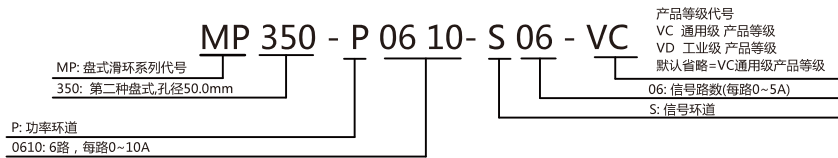
注：6个颜色为一组，分别序号1..6，下一组从7..12，重复前6个颜色，每组用号码管作为组序号标识。

# MP350系列扁平盘式滑环

MP350 盘式滑环，全铝合金结构，接触材料采用贵金属+超硬镀金处理，运转稳定，电阻波动小。主要应用在高度空间有限，横向空间基本不受限制的特殊空间要求。



## 订购型号说明



## 选型表

MP350扁平盘式滑环选型表				
型号	信号或5A	10A	20A	长度 L (mm)
MP350-S02	2	0	0	17.1
MP350-P0210	0	2	0	17.1
MP350-P0210-S02	2	2	0	23.9
MP350-P0410	0	4	0	23.9
MP350-S06	6	0	0	30.7
MP350-P0610	0	6	0	30.7
MP350-P0620	0	0	6	30.7
MP350-P0210-S04	4	2	0	30.7
MP350-S12	12	0	0	51.1
MP350-P1210	0	12	0	51.1
MP350-P1220	0	0	12	51.1
MP350-P0610-S06	6	6	0	51.1
MP350-P0620-S06	6	0	6	51.1
MP350-S18	18	0	0	71.5
MP350-P1810	0	18	0	71.5
MP350-P0610-S12	12	6	0	71.5
MP350-P1210-S06	6	12	0	71.5
MP350-P0810-S10	10	8	0	71.5
MP350-S24	24	0	0	91.9
MP350-P2410	0	24	0	91.9
MP350-P0610-S18	18	6	0	91.9
MP350-P1210-S12	12	12	0	91.9

注：N个10A 电流环并起来可作为1路N\*10A电流环使用；比如：2环10A 并起来做作为 1路20A 使用。  
内孔，路数以及电流大小可定制，请联系客服。

## 技术规格参数

电气技术指标		
参数	数值	
	功率	信号
额定电压	0~440VAC/VDC	0~240VAC/VDC
绝缘电阻	≥500MΩ/500VDC	≥500MΩ/500VDC
导线规格	AWG16#镀锡铁氟龙	AWG22#镀锡铁氟龙
导线长度	标准长度300mm (可根据要求调整)	
绝缘强度	500VAC@50Hz, 60s	
动态电阻变化值	<0.01Ω	
机械技术指标		
参数	数值	
工作寿命	参考产品选型等级	
额定转速	参考产品选型等级	
工作温度	-30°C~80°C	
工作湿度	0~85% RH	
接触材料	参考产品等级选型表	
壳体材料	铝合金	
转动扭矩	0.1N.m ; +0.03N.m/6路	
防护等级	IP51	

## 产品等级选型表

产品等级代号	最高转速	工作寿命	接触材料
VC (通用级)	60RPM	300万转	贵金属
VD (工业级)	100RPM	1000万转	镀金-镀金

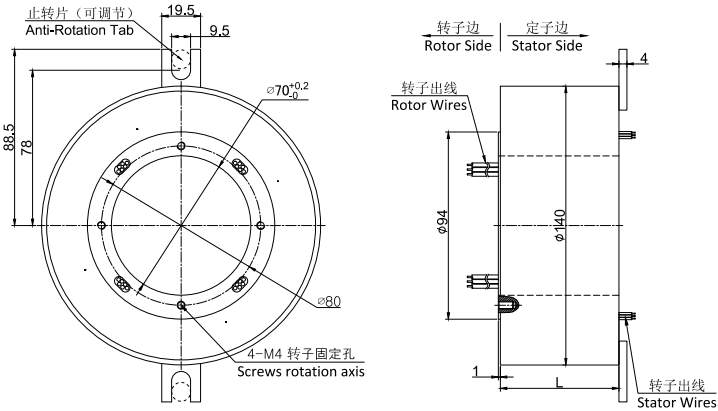
## 各环路导线色码表

环道	1	2	3	4	5	6	7	8	9	10	11	12
颜色	黑	红	黄	绿	蓝	白	黑	红	黄	绿	蓝	白

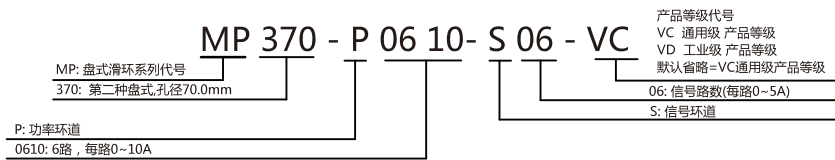
注：6个颜色为一组，分别序号1..6，下一组从7..12，重复前6个颜色，每组用号码管作为组序号标识。

# MP370系列扁平盘式滑环

MP370 盘式滑环，全铝合金结构，接触材料采用贵金属+超硬镀金处理，运转稳定，电阻波动小。主要应用在高度空间有限，横向空间基本不受限制的特殊空间要求。



## 订购型号说明



## 选型表

MP370扁平盘式滑环选型表				
型号	信号或5A	10A	20A	长度 L (mm)
MP370-S02	2	0	0	17.5
MP370-P0210	0	2	0	17.5
MP370-P0210-S02	2	2	0	23.5
MP370-P0410	0	4	0	23.5
MP370-S06	6	0	0	29.5
MP370-P0610	0	6	0	29.5
MP370-P0620	0	0	6	29.5
MP370-P0210-S04	4	2	0	29.5
MP370-S12	12	0	0	47.5
MP370-P1210	0	12	0	47.5
MP370-P1220	0	0	12	47.5
MP370-P0610-S06	6	6	0	47.5
MP370-P0620-S06	6	0	6	47.5
MP370-S18	18	0	0	65.5
MP370-P1810	0	18	0	65.5
MP370-P0610-S12	12	6	0	65.5
MP370-P1210-S06	6	12	0	65.5
MP370-P0810-S10	10	8	0	65.5
MP370-S24	24	0	0	83.5
MP370-P2410	0	24	0	83.5
MP370-P0610-S18	18	6	0	83.5
MP370-P1210-S12	12	12	0	83.5

注：N个10A 电流环并起来可作为1路N\*10A电流环使用；比如：2环10A 并起来做作为 1路20A 使用。  
内孔，路数以及电流大小可定制，请联系客服。

## 技术规格参数

电气技术指标		
参数	数值	
	功率	信号
额定电压	0~440VAC/VDC	0~240VAC/VDC
绝缘电阻	≥500MΩ/500VDC	≥500MΩ/500VDC
导线规格	AWG16#镀锡铁氟龙	AWG22#镀锡铁氟龙
导线长度	标准长度300mm (可根据要求调整)	
绝缘强度	500VAC@50Hz, 60s	
动态电阻变化值	<0.01Ω	
机械技术指标		
参数	数值	
工作寿命	参考产品选型等级	
额定转速	参考产品选型等级	
工作温度	-30°C~80°C	
工作湿度	0~85% RH	
接触材料	参考产品等级选型表	
壳体材料	铝合金	
转动扭矩	0.1N.m ; +0.03N.m/6路	
防护等级	IP51	

## 产品等级选型表

产品等级代号	最高转速	工作寿命	接触材料
VC (通用级)	60RPM	300万转	贵金属
VD (工业级)	100RPM	1000万转	镀金-镀金

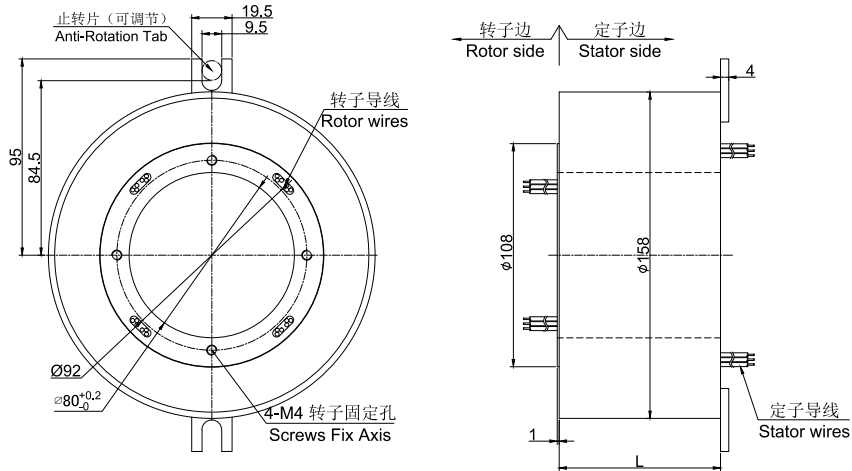
## 各环路导线色码表

环道	1	2	3	4	5	6	7	8	9	10	11	12
颜色	黑	红	黄	绿	蓝	白	黑	红	黄	绿	蓝	白

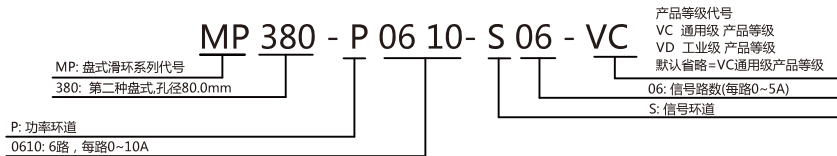
注：6个颜色为一组，分别序号1..6，下一组从7..12，重复前6个颜色，每组用号码管作为组序号标识。

# MP380系列扁平盘式滑环

MP380 盘式滑环，全铝合金结构，接触材料采用贵金属+超硬镀金处理，运转稳定，电阻波动小。主要应用在高度空间有限，横向空间基本不受限制的特殊空间要求。



## 订购型号说明



## 选型表

MP380扁平盘式滑环选型表				
型号	信号或5A	10A	20A	长度 L (mm)
MP380-S02	2	0	0	18.2
MP380-P0210	0	2	0	18.2
MP380-P0210-S02	2	2	0	24.6
MP380-P0410	0	4	0	24.6
MP380-S06	6	0	0	31
MP380-P0610	0	6	0	31
MP380-P0620	0	0	6	31
MP380-P0210-S04	4	2	0	31
MP380-S12	12	0	0	50.2
MP380-P1210	0	12	0	50.2
MP380-P1220	0	0	12	50.2
MP380-P0610-S06	6	6	0	50.2
MP380-P0620-S06	6	0	6	50.2
MP380-S18	18	0	0	69.4
MP380-P1810	0	18	0	69.4
MP380-P0610-S12	12	6	0	69.4
MP380-P1210-S06	6	12	0	69.4
MP380-P0810-S10	10	8	0	69.4
MP380-S24	24	0	0	88.6
MP380-P2410	0	24	0	88.6
MP380-P0610-S18	18	6	0	88.6
MP380-P1210-S12	12	12	0	88.6

注：N个10A 电流环并起来可作为1路N\*10A电流环使用；比如：2环10A 并起来做作为 1路20A 使用。  
内孔，路数以及电流大小可定制，请联系客服。

## 技术规格参数

电气技术指标		
参数	数值	
	功率	信号
额定电压	0~440VAC/VDC	0~240VAC/VDC
绝缘电阻	≥500MΩ/500VDC	≥500MΩ/500VDC
导线规格	AWG16#镀锡铁氟龙	AWG22#镀锡铁氟龙
导线长度	标准长度300mm (可根据要求调整)	
绝缘强度	500VAC@50Hz, 60s	
动态电阻变化值	<0.01Ω	
机械技术指标		
参数	数值	
工作寿命	参考产品选型等级	
额定转速	参考产品选型等级	
工作温度	-30°C~80°C	
工作湿度	0~85% RH	
接触材料	参考产品等级选型表	
壳体材料	铝合金	
转动扭矩	0.1N.m ; +0.03N.m/6路	
防护等级	IP51	

## 产品等级选型表

产品等级代号	最高转速	工作寿命	接触材料
VC (通用级)	60RPM	300万转	贵金属
VD (工业级)	100RPM	1000万转	镀金-镀金

## 各环路导线色码表

环道	1	2	3	4	5	6	7	8	9	10	11	12
颜色	黑	红	黄	绿	蓝	白	黑	红	黄	绿	蓝	白

注：6个颜色为一组，分别序号1..6，下一组从7..12，重复前6个颜色，每组用号码管作为组序号标识。