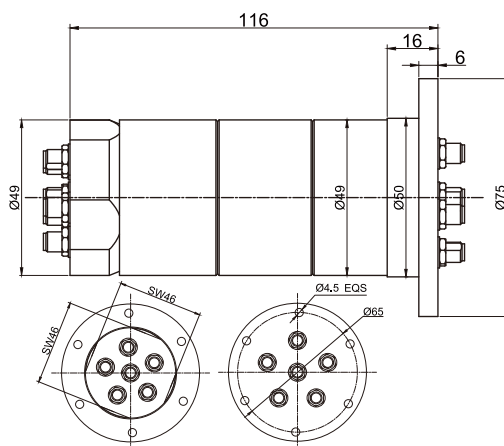


MHF600-SMA-8G6G



射频通道部分参数

通道	1	2	3	4	5	6
接口	SMA-F(50Ω)					
频率范围	0~8GHz	0~8GHz	0~8GHz	0~6GHz	0~6GHz	0~6GHz
驻波比(最大值)	1.5dB	1.5dB	1.5dB	1.6dB	1.6dB	1.6dB
驻波比波动(最大值)	0.1					
插入损耗(最大值)	1.4dB	1.4dB	1.5dB	1.5dB	1.5dB	1.5dB
插入损耗波动	0.15dB					
隔离度(最小值)	70dB					

机械部分参数

最大转速	60RPM
工作寿命(最小值)	500万转
扭力	≤0.5N.M
工作温度	-40°C~+65°C
储存温度	-50°C~+70°C
相对湿度(最大值)	95%
IP保护级别	IP65
材料	铝合金
湿热	GJB150.9A-2009
振动	GJB150.16A-2009
冲击	GJB150.18A-2009