

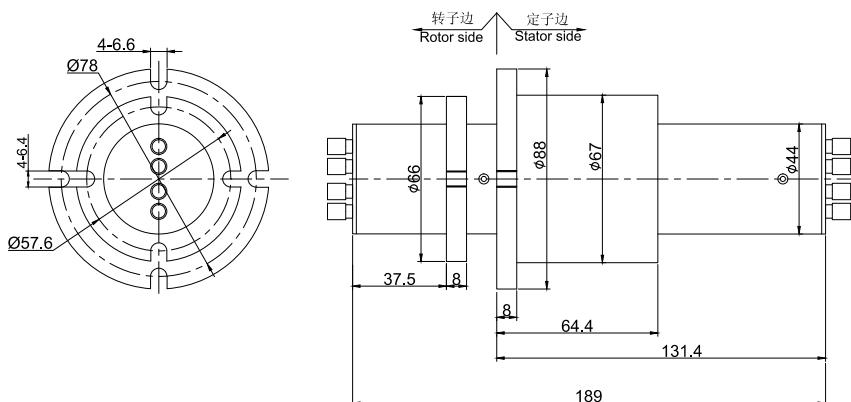
MFO400B 4通道光纤滑环

MFO400B光纤滑环, 4路光纤(支持单模/多模)在进行360度无限制旋转的时候无损传输数据。特别适合应用在需要无限制的, 连续或断续旋转, 同时又需要从固定位置到旋转位置传送大容量数据、信号的场所, 能改善机械性能, 简化系统操作, 避免因活动关节的旋转对光纤造成损害。



MFO400B具有以下特点：

- 插入损耗小, 转速高
- 无接触、无摩擦, 寿命长, 可达1亿转以上
- 体积小、重量轻, 密封等级高
- 光纤传递信号, 无泄密, 无电磁干扰, 可以远距离传输



订购型号说明

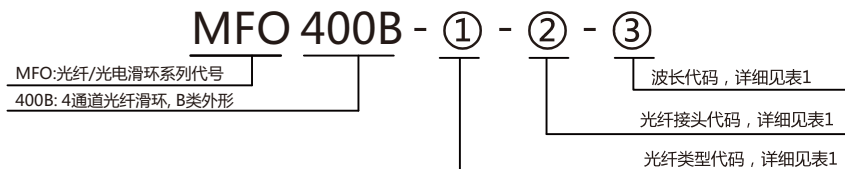


表1

光纤类型代码	光纤接头代码	工作波长代码
01: 9/125um, 单模 02: 50/125um, 多模 03: 62.5/125m, 多模	FC: FC接头 ST: ST接头 SC: SC接头 LC: LC接头 接头端面形成默认为PC 如果需要APC, 需要在接头代码后面加APC, 比如: FC/APC	01: 1310/1550(单模) 02: 850/1310(多模)

技术规格参数

指标名称	类型	单模 (SM)	多模 (MM)
带宽(nm)		±50	
最大插入损耗, 23°C(dB)		4	3.5
插入损耗波动(dB)		2	1
回波损耗(dB)		≥50(APC)	≥40(PC)
最大输入功率(W)		0.5	
重量(g)		200	
最高转速(rpm)		250	
预估寿命		>2亿转	
工作温度(°C)		-45~85	
贮存温度(°C)		-50~85	
防护等级		IP54	