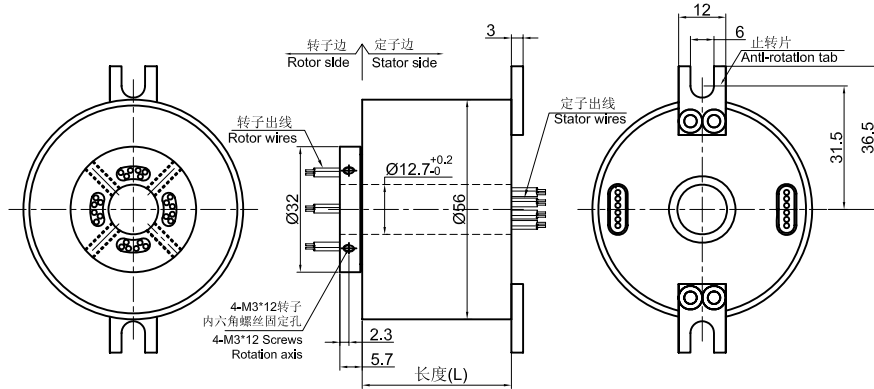


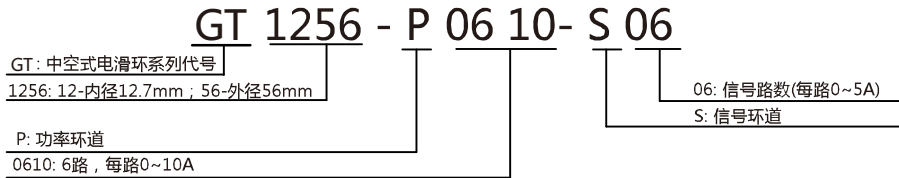
# GT1256系列

通孔直径为12.7mm (1/2")，适用于 $\leq 12.7\text{mm}$ 的标准系列整体式精密导电滑环。

\*注意：如需 $< 12.7\text{mm}$ 的内孔，可通过加内衬轴套解决。



## 订购型号说明



## 选型表

GT1256系列过孔滑环选型表							
型号	10A	信号或5A	长度L (mm)	型号	10A	信号或5A	长度L (mm)
GT1256-S06	0	6	48.2	GT1256-P1410-S04	14	4	86.6
GT1256-P0210-S04	2	4	48.2	GT1256-P1610-S02	16	2	86.6
GT1256-P0410-S02	4	2	48.2	GT1256-P1810	18	0	86.6
GT1256-P0610	6	0	48.2	GT1256-S24	0	24	105.8
GT1256-S12	0	12	67.4	GT1256-P0410-S20	4	20	105.8
GT1256-P0210-S10	2	10	67.4	GT1256-P0610-S18	6	18	105.8
GT1256-P0410-S09	3	9	67.4	GT1256-P1210-S12	12	12	105.8
GT1256-P0610-S06	6	6	67.4	GT1256-P1810-S06	18	6	105.8
GT1256-P0810-S04	8	4	67.4	GT1256-S30	0	30	130
GT1256-P1010-S02	10	2	67.4	GT1256-P0210-S28	2	28	130
GT1256-P1210	12	0	67.4	GT1256-P0410-S26	4	26	130
GT1256-S18	0	18	86.6	GT1256-P0610-S24	6	24	130
GT1256-P0210-S16	2	16	86.6	GT1256-S36	0	36	149.2
GT1256-P0410-S14	4	14	86.6	GT1256-P0410-S32	4	32	149.2
GT1256-P0610-S12	6	12	86.6	GT1256-P0610-S30	6	30	149.2
GT1256-P0810-S10	8	10	86.6	GT1256-S42	0	42	168.4
GT1256-P1010-S08	10	8	86.6	GT1256-P0410-S38	4	38	168.4
GT1256-P1210-S06	12	6	86.6	GT1256-S48	0	48	187.6

注：N个10A 电流环并起来可作为1路N\*10A电流环使用；比如：2环10A 并起来做作为 1路20A 使用。

10A和 信号(5A)可以任意组合，详细请咨询客服。可在标准产品上进行非标定制，请咨询客服。

## 技术规格参数

电气技术指标		
参数	数值	
	功率	信号
额定电压	0~440VAC/VDC	0~440VAC/VDC
绝缘电阻	≥1000MΩ/500VDC	≥1000MΩ/500VDC
导线规格	AWG17#镀锡铁氟龙	AWG22#镀锡铁氟龙
导线长度	标准长度300mm (可根据要求调整)	
绝缘强度	500VAC@50Hz, 60s	
动态电阻变化值	<0.03Ω	
机械技术指标		
参数	数值	
工作寿命	1亿转	
最大转速	1~1800RPM	
工作温度	-30°C~80°C	
工作湿度	0~85% RH	
接触材料	贵金属	
壳体材料	铝合金	
转动扭矩	0.1N.m; +0.03N.m/6路	
防护等级	IP51	

## 各环路导线色码表

环道	1	2	3	4	5	6	7	8	9	10	11	12
颜色	黑	红	黄	绿	蓝	白	黑	红	黄	绿	蓝	白

注：6个颜色为一组，分别序号1..6，下一组从7..12，重复前6个颜色，每组用号码管作为组序号标识。

## 非标定制可选项

注：以下特别要求均可定制，交期会增加3~15天不等，费用增加5%~50%不等，本公司大部分基础配件都有标准化，模块化，非标定制也可大大减少成本和交期。

- ① 可定制转子和定子的出线方式及出线长度。
- ② 由于结构的限制，可按照指定长度或者高度或者外径定制。
- ③ 最大可支持200路功率电流或者信号。
- ④ 可选航空插头，端子和热缩管。
- ⑤ 安川，松下，西门子等伺服系统信号，功率线以及编码器线混合滑环。
- ⑥ 可混合高速率数据传输（包括以太网，USB，RS232,RS485,Profibus, CanBUS,CANOPEN, DeviceNET, CC-LINK, ProfiNET, EtherCAT等各类工业总线）。
- ⑦ 温控信号，热电偶信号混合。
- ⑧ 防震，高温等特殊环境定制。
- ⑨ 可与气压、液压旋转接头混合一体气电液滑环。
- ⑩ 高温定制可达500度。
- ⑪ 高压可定制到110kV。
- ⑫ 高速10000RPM。
- ⑬ 电流最大可到5000安培（A）。
- ⑭ 军工级别。
- ⑮ 防水，水下模式可选，IP65,IP68 可选。
- ⑯ 不锈钢壳体要求。

技术支持邮箱：technical@moflon.com