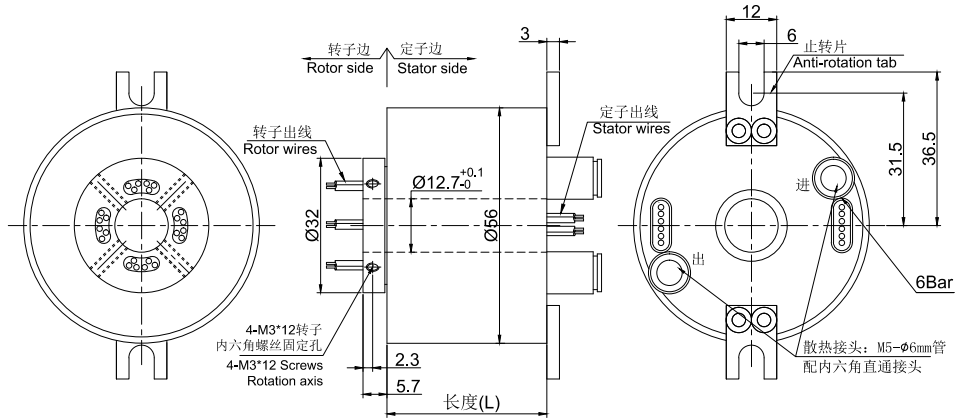
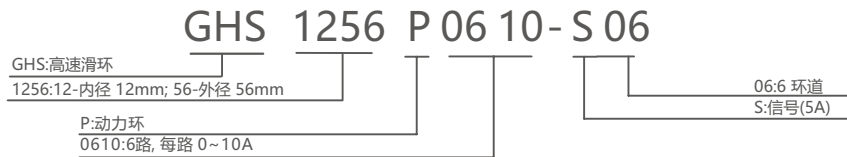


GHS1256系列

高速过孔导电滑环，整体精密导电滑环，内孔12.7mm，外径56mm，最高转速12000RPM；采用先进的贵金属簇刷式多点接触，在极低的摩擦力下保证接触可靠。



订购型号说明



选型表

| GHS1256系列过孔滑环选型表 | | | | | | | |
|-------------------|-----|-------|-----------|-------------------|-----|-------|-----------|
| 型号 | 10A | 信号或5A | 长度 L (mm) | 型号 | 10A | 信号或5A | 长度 L (mm) |
| GHS1256-S06 | 0 | 6 | 48.2 | GHS1256-P1410-S04 | 14 | 4 | 86.6 |
| GHS1256-P0210-S04 | 2 | 4 | 48.2 | GHS1256-P1610-S02 | 16 | 2 | 86.6 |
| GHS1256-P0410-S02 | 4 | 2 | 48.2 | GHS1256-P1810 | 18 | 0 | 86.6 |
| GHS1256-P0610 | 6 | 0 | 48.2 | GHS1256-S24 | 0 | 24 | 105.8 |
| GHS1256-S12 | 0 | 12 | 67.4 | GHS1256-P0410-S20 | 4 | 20 | 105.8 |
| GHS1256-P0210-S10 | 2 | 10 | 67.4 | GHS1256-P0610-S18 | 6 | 18 | 105.8 |
| GHS1256-P0410-S09 | 3 | 9 | 67.4 | GHS1256-P1210-S12 | 12 | 12 | 105.8 |
| GHS1256-P0610-S06 | 6 | 6 | 67.4 | GHS1256-P1810-S06 | 18 | 6 | 105.8 |
| GHS1256-P0810-S04 | 8 | 4 | 67.4 | GHS1256-S30 | 0 | 30 | 130 |
| GHS1256-P1010-S02 | 10 | 2 | 67.4 | GHS1256-P0210-S28 | 2 | 28 | 130 |
| GHS1256-P1210 | 12 | 0 | 67.4 | GHS1256-P0410-S26 | 4 | 26 | 130 |
| GHS1256-S18 | 0 | 18 | 86.6 | GHS1256-P0610-S24 | 6 | 24 | 130 |
| GHS1256-P0210-S16 | 2 | 16 | 86.6 | GHS1256-S36 | 0 | 36 | 149.2 |
| GHS1256-P0410-S14 | 4 | 14 | 86.6 | GHS1256-P0410-S32 | 4 | 32 | 149.2 |
| GHS1256-P0610-S12 | 6 | 12 | 86.6 | GHS1256-P0610-S30 | 6 | 30 | 149.2 |
| GHS1256-P0810-S10 | 8 | 10 | 86.6 | GHS1256-S42 | 0 | 42 | 168.4 |
| GHS1256-P1010-S08 | 10 | 8 | 86.6 | GHS1256-P0410-S38 | 4 | 38 | 168.4 |
| GHS1256-P1210-S06 | 12 | 6 | 86.6 | GHS1256-S48 | 0 | 48 | 187.6 |

注: N个10A 电流环并起来可作为1路N*10A电流环使用; 比如: 2环10A 并起来做作为 1路20A 使用。
10A和 信号(5A)可以任意组合, 详细请咨询客服。可在标准产品上进行非标定制, 请咨询客服。

技术规格参数

| 机械技术指标 | | 电气技术指标 | | |
|--------|---------------------|---------|---------------------|----------------|
| 参数 | 数值 | 参数 | 数值 | |
| 工作寿命 | 3亿转 | | 功率 | 信号 |
| 额定转速 | 1~12000RPM | 额定电压 | 0~440VAC/VDC | 0~440VAC/VDC |
| 工作温度 | -30°C~80°C | 绝缘电阻 | ≥1000MΩ/500VDC | ≥1000MΩ/500VDC |
| 工作湿度 | 0~85% RH | 导线规格 | AWG17#镀锡铁氟龙 | AWG22#镀锡铁氟龙 |
| 接触材料 | 贵金属 | 导线长度 | 标准长度300mm (可根据要求调整) | |
| 壳体材料 | 铝合金 | 绝缘强度 | 500VAC@50Hz, 60s | |
| 转动扭矩 | 0.1N.m; +0.03N.m/6路 | 动态电阻变化值 | < 0.03Ω | |
| 防护等级 | IP51 | | | |

各环路导线色码表

| 环道 | 1 | 2 | 3 | 4 | 5 | 6 | 7 | 8 | 9 | 10 | 11 | 12 |
|----|---|---|---|---|---|---|---|---|---|----|----|----|
| 颜色 | 黑 | 红 | 黄 | 绿 | 蓝 | 白 | 黑 | 红 | 黄 | 绿 | 蓝 | 白 |

注：6个颜色为一组，分别序号1..6，下一组从7..12，重复前6个颜色，每组用号码管作为组序号标识。

非标定制可选项

注：以下特别要求均可定制，交期会增加3~15天不等，费用增加5%~50%不等，本公司大部分基础配件都有标准化，模块化，非标定制也可大大减少成本和交期。

- ① 可定制转子和定子的出线方式及出线长度。
- ② 由于结构的限制，可按照指定长度或者高度或者外径定制。
- ③ 最大可支持200路功率电流或者信号。
- ④ 可选航空插头，端子和热缩管。
- ⑤ 安川，松下，西门子等伺服系统信号，功率线以及编码器线混合滑环。
- ⑥ 可混合高速率数据传输（包括以太网，USB，RS232,RS485,Profibus，CanBUS,CANOPEN，DeviceNET，CC-LINK，ProfiNET，EtherCAT等各类工业总线）。
- ⑦ 温控信号，热电偶信号混合。
- ⑧ 防震，高温等特殊环境定制。
- ⑨ 可与气压、液压旋转接头混合一体气电液滑环。
- ⑩ 高温定制可达500度。
- ⑪ 高压可定制到110kV。
- ⑫ 高速10000RPM。
- ⑬ 电流最大可到5000安培（A）。
- ⑭ 军工级别。
- ⑮ 防水，水下模式可选，IP65,IP68 可选。
- ⑯ 不锈钢壳体要求。

技术支持邮箱：technical@moflon.com